

목 차

의결권 대리행사 권유 참고서류	1
<의결권 대리행사 권유 요약>.....	2
I. 의결권 대리행사 권유에 관한 사항	3
1. 권유자에 관한 사항.....	3
2. 권유자의 대리인에 관한 사항.....	3
가. 주주총회 의결권행사 대리인 (의결권 수입인)	3
나. 의결권 대리행사 권유업무 대리인	3
3. 권유기간 및 피권유자의 범위	4
가. 권유기간.....	4
나. 피권유자의 범위	4
II. 의결권 대리행사 권유의 취지	5
1. 의결권 대리행사의 권유를 하는 취지	5
2. 의결권의 위임에 관한 사항	5
가. 전자적 방법으로 의결권을 위임하는 방법 (전자위임장).....	5
나. 서면 위임장으로 의결권을 위임하는 방법	5
다. 기타 의결권 위임의 방법.....	6
3. 주주총회에서 의결권의 직접 행사에 관한 사항	6
가. 주주총회 일시 및 장소	6
나. 전자/서면투표 여부.....	6
다. 기타 주주총회에서의 의결권 행사와 관련한 사항	6
III. 주주총회 목적사항별 기재사항.....	8
<input type="checkbox"/> 재무제표의 승인	8
<input type="checkbox"/> 정관의 변경	118
<input type="checkbox"/> 이사의 선임	119
확인서.....	120
<input type="checkbox"/> 감사의 선임	124
확인서.....	124
<input type="checkbox"/> 기타 주주총회의 목적사항	126
<input type="checkbox"/> 이사의 보수한도 승인	128
<input type="checkbox"/> 감사의 보수한도 승인	129

의결권 대리행사 권유 참고서류

금융위원회 / 한국거래소 귀중

2024년 3월 11일

권유자: 성명: 덕산네오룩스(주)
주소: 충청남도 천안시 서북구 입장면 싹골길 21-32
전화번호: 041-590-5400

작성자: 성명: 황석주
부서 및 직위: 사업전략총괄, 전무
전화번호: 041-590-5400

<의결권 대리행사 권유 요약>

1. 의결권 대리행사 권유에 관한 사항			
가. 권유자	덕산네오룩스(주)	나. 회사와의 관계	본인
다. 주총 소집공고일	2024년 03월 11일	라. 주주총회일	2024년 03월 26일
마. 권유 시작일	2024년 03월 16일	바. 권유업무 위탁 여부	미위탁
2. 의결권 대리행사 권유의 취지			
가. 권유취지	주주총회의 원활한 진행 및 의결정족수 확보		
나. 전자위임장 여부	전자위임장 가능	(관리기관)	한국예탁결제원
(인터넷 주소)	(PC) https://evote.ksd.or.kr (모바일) https://evote.ksd.or.kr/m		
다. 전자/서면투표 여부	전자투표 가능	(전자투표 관리기관)	한국예탁결제원
(전자투표 인터넷 주소)	(PC) https://evote.ksd.or.kr (모바일) https://evote.ksd.or.kr/m		
3. 주주총회 목적사항			
<input type="checkbox"/> 재무제표의승인			
<input type="checkbox"/> 정관의변경			
<input type="checkbox"/> 이사의선임			
<input type="checkbox"/> 감사의선임			
<input type="checkbox"/> 기타주주총회의목적사항			
<input type="checkbox"/> 이사의보수한도승인			
<input type="checkbox"/> 감사의보수한도승인			

I. 의결권 대리행사 권유에 관한 사항

1. 권유자에 관한 사항

성명 (회사명)	주식의 종류	소유주식수	소유비율	회사와의 관계	비고
덕산네오룩스(주)	보통주	268,264	1.08	본인	자기주식

- 권유자의 특별관계자에 관한 사항

성명 (회사명)	권유자와의 관계	주식의 종류	소유주식수	소유 비율	회사와의 관계	비고
덕산하이메탈(주)	최대주주	보통주	9,105,856	36.67	최대주주	-
이준호	임원	보통주	3,314,015	13.35	특수관계인	-
덕산홀딩스(주)	관계사	보통주	280,286	1.13	관계사	-
이수훈	대표이사	보통주	190,618	0.77	관계사임원(특수관계인)	-
이수완	관계사임원	보통주	4,634	0.02	관계사임원(특수관계인)	-
이창현	관계사임원	보통주	65,364	0.26	관계사임원	-
구본곤	관계사 임원	보통주	5,000	0.02	관계사 임원	-
강석필	임원	보통주	1,000	0.01	임원	-
김창민	관계사 임원	보통주	2,258	0.01	관계사 임원	-
이지영	특수관계인	보통주	16,000	0.06	특수관계인	-
손홍근	특수관계인	보통주	15,500	0.06	특수관계인	-
김상곤	특수관계인	보통주	15,500	0.06	특수관계인	-
이준영	특수관계인	보통주	16,000	0.06	특수관계인	-
이수민	특수관계인	보통주	16,000	0.06	특수관계인	-
이윤희	특수관계인	보통주	16,000	0.06	특수관계인	-
계	-	-	13,064,031	52.61	-	-

2. 권유자의 대리인에 관한 사항

가. 주주총회 의결권행사 대리인 (의결권 수입인)

성명 (회사명)	주식의 종류	소유 주식수	회사와의 관계	권유자와의 관계	비고
강석훈	보통주	234	직원	직원	-

나. 의결권 대리행사 권유업무 대리인

성명 (회사명)	구분	주식의 종류	주식 소유수	회사와의 관계	권유자와의 관계	비고
-	해당사항없음	-	-	-	-	-

3. 권유기간 및 피권유자의 범위

가. 권유기간

주주총회 소집공고일	권유 시작일	권유 종료일	주주총회일
2024년 03월 11일	2024년 03월 16일	2024년 03월 25일	2024년 03월 26일

나. 피권유자의 범위

덕산네오룩스(주)의 제10기 정기주주총회 (2024년 3월 26일)를 위한 주주명부 폐쇄기준일 (2023년 12월 31일) 현재 주주명부에 기재되어 있는 전체주주

II. 의결권 대리행사 권유의 취지

1. 의결권 대리행사의 권유를 하는 취지

제10기 정기주주총회의 원활한 진행을 위해 필요한 의결 정족수 확보

2. 의결권의 위임에 관한 사항

가. 전자적 방법으로 의결권을 위임하는 방법 (전자위임장)

전자위임장 수여 가능 여부	전자위임장 가능
전자위임장 수여기간	2024년03월16일 9시~2024년03월25일 17시 (기간 중 24시간 이용 가능)
전자위임장 관리기관	한국예탁결제원
전자위임장 수여 인터넷 홈페이지 주소	http://evote.ksd.or.kr (인터넷) https://evote.ksd.or.kr/m (모바일)
기타 추가 안내사항 등	시스템에 인증서를 이용하여 주주 본인 확인 후 의안별 전자위임장 수여

나. 서면 위임장으로 의결권을 위임하는 방법

□ 권유자 등이 위임장 용지를 교부하는 방법

피권유자에게 직접 교부	X
우편 또는 모사전송(FAX)	X
인터넷 홈페이지 등에 위임장 용지를 게시	O
전자우편으로 위임장 용지 송부	X
주주총회 소집 통지와 함께 송부 (발행인에 한함)	X

- 위임장용지 교부 인터넷 홈페이지

홈페이지 명칭	인터넷 주소	비고
DART	http://dart.fss.or.kr/	의결권 대리행사 권유 참고서류 공시 참조

□ 피권유자가 위임장을 수여하는 방법

- 위임장 접수처
· 주 소 : 충청남도 천안시 서북구 입장면 숲골길 21-32 덕산네오룩스(주) 재무기획그룹(우편번호 31027)

·전화번호 : 041-590-5577
 - 우편 접수 여부 : 가능
 - 접수 기간 : 2024년 3월 16일 ~ 2023년 3월 25일

다. 기타 의결권 위임의 방법

-

3. 주주총회에서 의결권의 직접 행사에 관한 사항

가. 주주총회 일시 및 장소

일시	2024년 3월 26일 오전 9시
장소	충청남도 천안시 서북구 입장면 쑥골길 21-32 덕산네오룩스(주) 본사 대회의실

나. 전자/서면투표 여부

전자투표에 관한 사항

전자투표 가능 여부	전자투표 가능
전자투표 기간	2024년03월16일 9시~2024년03월25일 17시 (기간 중 24시간 이용 가능)
전자투표 관리기관	한국예탁결제원
인터넷 홈페이지 주소	http://evote.ksd.or.kr (인터넷) https://evote.ksd.or.kr/m (모바일)
기타 추가 안내사항 등	시스템에 인증서를 이용하여 주주 본인 확인 후 의안별 전자위 임장 수여

서면투표에 관한 사항

서면투표 가능 여부	해당사항 없음
서면투표 기간	-
서면투표 방법	-
기타 추가 안내사항 등	-

다. 기타 주주총회에서의 의결권 행사와 관련한 사항

- 코로나19 감염 및 전파 예방을 위해 당일 발열, 기침 증세가 있으신 주주님은 주주총회장 출입이 제한될 수 있습니다. 또한, 마스크 미착용 주주님께서도 출입이 제한될 수 있으니, 주주총회장 입장 시 반드시 방역수칙을 준수하고 마스크를 착용하여 주시기 바랍니다.

III. 주주총회 목적사항별 기재사항

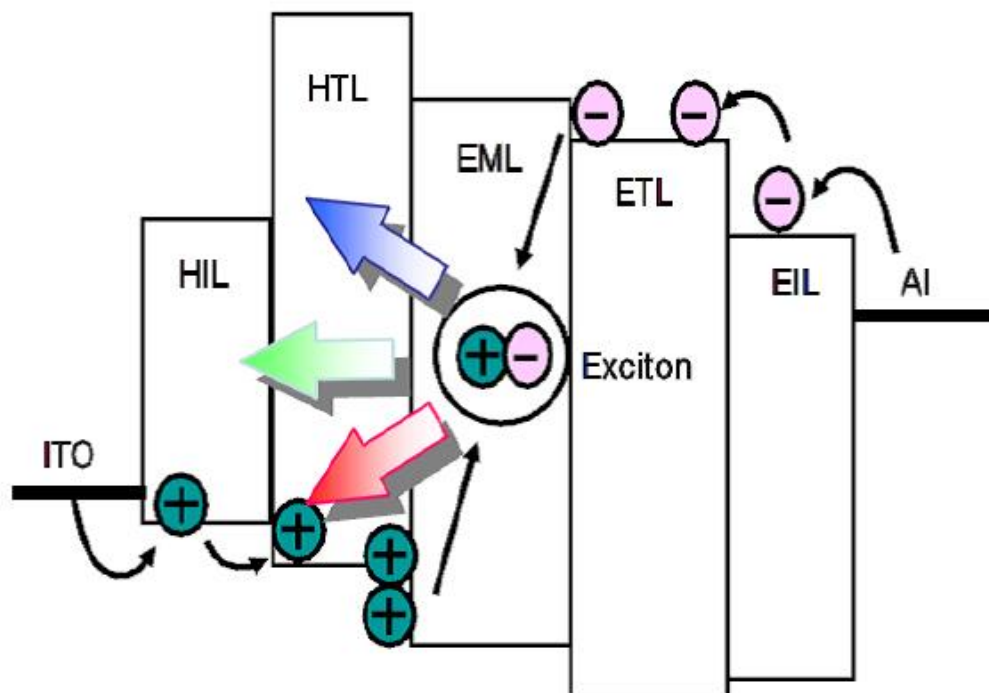
□ 재무제표의 승인

가. 당해 사업연도의 영업상황의 개요

당사는 덕산하이메탈(주) 반도체 패키징 재료인 Solder Ball 등을 제조/판매하는 금속소재사업부와 AMOLED 유기물 재료 및 반도체 공정용 화학제품을 제조/판매하는 화학소재 사업부으로 영위하고 있었으나, 2014년 12월 30일을 분할기일로 하여 화학소재사업부를 덕산네오룩스(주)로 분할 재상장 하였습니다.

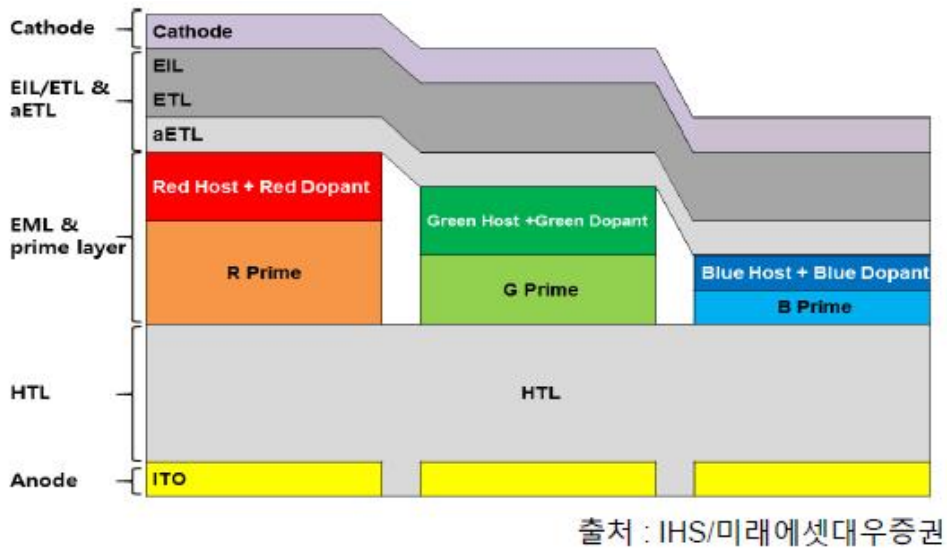
구분	회사명	사업부문	역할
분할 존속회사	덕산하이메탈 주식회사	금속소재 사업부문	사업회사
분할 신설회사	덕산네오룩스 주식회사	화학소재 사업부문	사업회사

당사는 OLED의 핵심 구성요소인 유기재료를 생산하는 회사입니다. OLED(Organic Light Emitting Diode, 유기발광다이오드)는 유기 화합물에 전류가 흐르면 빛을 내는 자체발광현상을 이용하는 차세대 디스플레이 소재입니다. 예전에는 일본식 표기인 '유기EL(Organic Electro Luminescence)'로 불렸으나, 2003년 말 국제표준회의에서 'OLED'가 국제표준 용어로 확정 되었습니다.



OLED의 유기재료는 전기에너지를 빛에너지로 방출하여 OLED 디스플레이를 자발광 디스플레이

레이로 구현하는 발광과 발색이라는 핵심적인 역할을 하고 있으며, 이러한 백라이트(BLU)가 필요 없는 단순한 자체 발광발색 구조의 특성으로 기존의 LCD 등에서는 구현하기 힘든 형태에 구매받지 않는 디스플레이를 구현 할 수 있습니다.

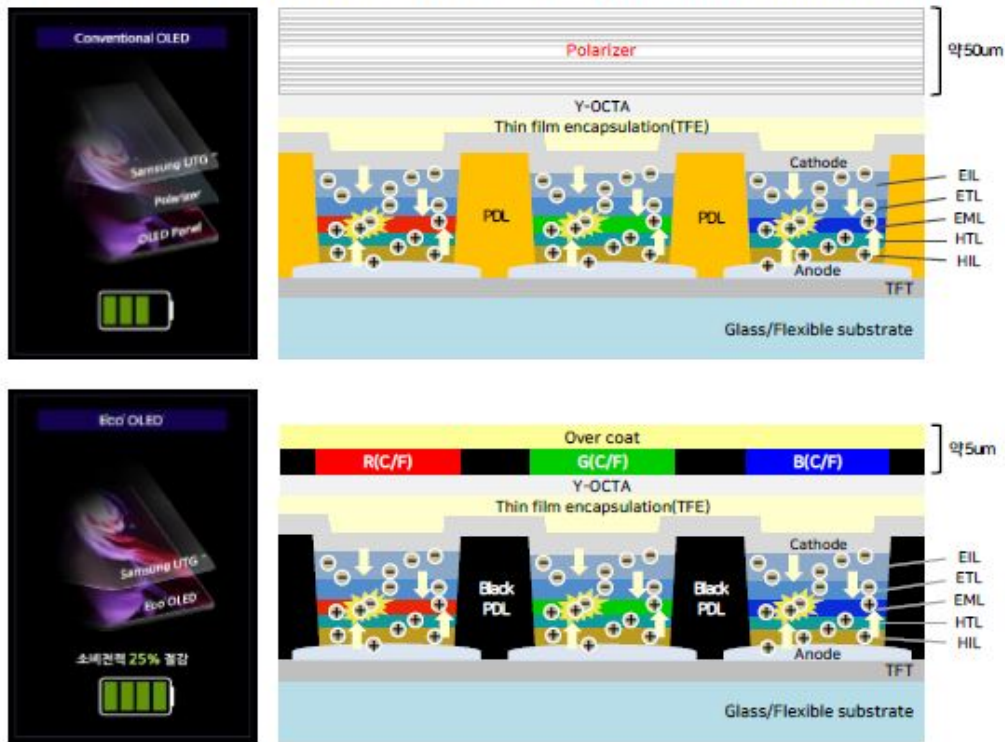


이러한 OLED의 발광 구조는 전자를 제공하는 Cathode(음극)에서 전자를 유기물질에 도달할 수 있도록 운반하는 전자수송층인 ETL(Electron Transport Layer)과 Anode(양극)에서 정공(Hole)을 운반하는 정공수송층인 HTL(Hole Transport Layer)이 EML(Emitting Layer)에서 전자(Electron)와 정공(Hole)이 만나 발광을 하는 구조이며, 발광과 발색 역할을 하는 EML(Emitting Layer)이 있습니다. 발광층 EML에는 Red, Green, Blue가 있으며, EML에서는 각 Red, Green, Blue의 Host와 촉매제 역할을 하는 Dopant가 사용되고 있습니다. 또한 각 Red, Green, Blue(발광층)를 보조해주는 Prime Layer로 보조층 소재엔 R Prime, G Prime, B Prime이 있습니다.

현재 당사에서 주력으로는 HTL과 Red Host, R Prime, G Prime을 양산 납품 중이며, 기타 B Prime 등도 양산 판매를 하고 있으며 지속적인 R&D를 통하여 여타 유기재료개발에도 주력하고 있습니다.

2021년 3분기부터 비발광 범용소재인 Black PDL(Pixel Define Layer)를 자체 개발하여 첫 공급을 개시 하였습니다. 일본에서 주로 공급하던 기존 PDL에서 여러가지 특성의 업그레이드에 성공하여, 향후 OLED 제품의 적용 확대를 기대하고 있습니다.

그림 7. 외부 시인성 개선을 위해 반사방지 편광필름이 적용된 기존 중소형 OLED 구조와 Black PDL이 적용된 Eco²(COE) OLED 구조

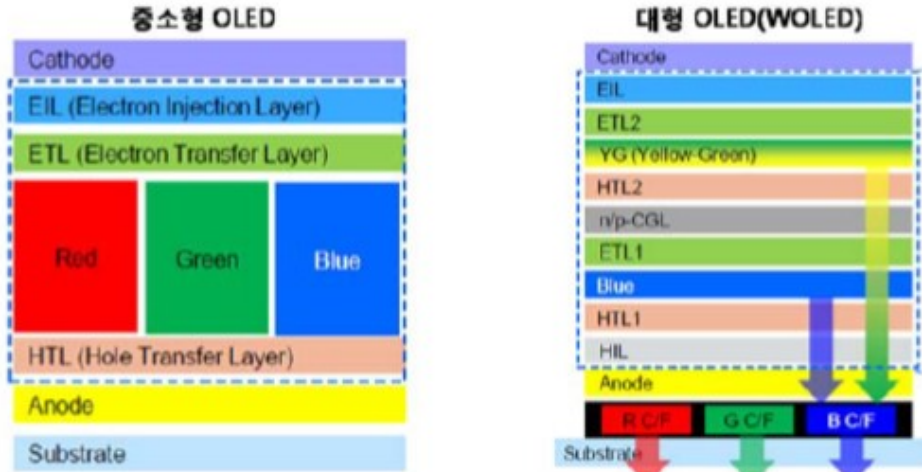


자료: 삼성디스플레이, 허이투자증권

당사가 개발한 Black PDL은 편광필름이 필요없는 Pol-less 테크를 구현 가능하며, 기존 구조에서 두께가 얇아져 폴더블에 유리하게 적용 가능합니다. 또한 각 RGB사이의 빛이 교차되는 것을 차단하며, 시인성을 높여 발광효율이 20%이상 향상되며, 소비전력 또한 25% 이상 절감이 가능합니다.

현재 OLED 디스플레이의 방식에는 핸드셋에 주로 적용되고 있는 RGB방식의 타입과 주로 대형디스플레이에 적용되는 WOLED의 구조가 있습니다.

OLED 유기재료 구조



자료: IHS, KDB대우증권 리서치센터

RGB방식의 OLED는 EML에서 각 RGB가 자체발광과 발색까지 하는 구조이며, WOLED(White OLED)는 EML에서 자체발광(백색발광)을 하면서 컬러필터(CF)로 색을 재현하는 특징을 가지고 있습니다.

OLED의 장점은 응답속도가 LCD에 비해 빠르며, 소비전력도 낮으며, 시야각이 넓은 특징이 있으며, 가장 큰 특징은 자체발광의 원리로 BLU(Back Light Unit)와 같은 별도의 광원이 필요 없어 형태가 자유롭게 구현이 되는 것입니다. 이러한 OLED의 특징으로 향후 OLED의 적용 분야는 스마트폰에서부터 더욱 다양한 디바이스로 확대 될 것으로 예상되며, OLED 소재 시장 또한 증가하는 수요와 더불어 지속적으로 성장 할 수 있을 것이라 기대하고 있습니다.

나. 당해 사업연도의 대차대조표(대차대조표) · 손익계산서(포괄손익계산서) · 이익잉여금처분계산서(결손금처리계산서)

[연결재무제표]

연결재무상태표

제 10 기 : 2023년 12월 31일 현재

제 9 기 : 2022년 12월 31일 현재

덕산네오룩스 주식회사와 그 종속기업

(단위 : 원)

과 목	주석	제 10 기말		제 9 기말	
자 산					
Ⅰ.유동자산			97,786,300,067		189,300,361,285
현금및현금성자산	4,5,6,8,9	39,747,720,551		132,735,420,842	
매출채권	4,6,8,9,11	8,898,415,451		13,021,754,242	
기타유동수취채권	4,6,8,12,37	15,834,030,639		12,233,578,516	

기타유동금융자산	4,6,8,10,13	39,834,263		-	
기타유동자산	14,36	2,473,401,111		2,547,120,737	
재고자산	15	30,792,898,052		28,762,486,948	
II. 비유동자산			306,541,192,814		172,237,554,433
순확정급여자산	23	2,029,178,999		2,108,077,663	
기타비유동수취채권	4,6,8,12,37	93,332,207,379		3,944,373,123	
기타비유동금융자산	4,6,8,13	21,255,083,333		19,032,536,008	
기타비유동자산	14	12,535,688,543		3,005,088,665	
관계기업투자	16	13,230,866,886		13,256,848,683	
유형자산	17	104,684,245,945		92,308,338,009	
무형자산	18	58,199,589,133		37,913,714,177	
사용권자산	19	1,274,332,596		668,578,105	
자 산 총 계			404,327,492,881		361,537,915,718
부 채					
I. 유동부채			23,665,258,217		16,164,865,423
매입채무	4,6,8,20,37	7,078,157,609		4,930,903,620	
단기차입금	4,6,8,21	3,000,000,000		1,000,000,000	
기타유동금융부채	4,6,8,10,19,20,37	8,152,933,611		4,725,452,359	
기타유동부채	22,27	2,440,327,195		2,626,115,792	
당기법인세부채		2,993,839,802		2,882,393,652	
II. 비유동부채			27,468,855,207		25,041,371,666
전환사채	4,6,8,21	18,723,221,992		17,994,917,908	
기타비유동금융부채	4,6,8,19,20,36,37	1,409,384,465		947,131,163	
기타비유동부채	22,27	547,327,470		915,964,169	
이연법인세부채	24	6,788,921,280		5,183,358,426	
부 채 총 계			51,134,113,424		41,206,237,089
자 본					
I. 지배기업의 소유주 지분			353,096,384,585		320,233,325,517
자본금	25	4,966,235,800		4,966,235,800	
주식발행초과금	25	138,602,045,860		138,602,045,860	
기타자본항목	26	(7,559,131,716)		(4,154,582,013)	
이익잉여금	28	217,087,234,641		180,819,625,870	
II. 비지배지분			96,994,872		98,353,112
자 본 총 계			353,193,379,457		320,331,678,629
부 채 와 자 본 총 계			404,327,492,881		361,537,915,718

연 결 포 괄 손 익 계 산 서

제 10 기 : 2023년 1월 1일부터 2023년 12월 31일까지

제 9 기 : 2022년 1월 1일부터 2022년 12월 31일까지

덕산네오룩스 주식회사와 그 종속기업

(단위 : 원)

과 목	주식	제 10 기	제 9 기
매출액	7,29	163,702,143,267	176,677,173,188
매출원가	31,37	106,252,968,933	116,927,051,261
매출총이익		57,449,174,334	59,750,121,927
판매비와관리비	30,31,36,37	24,529,524,802	14,883,590,251
영업이익		32,919,649,532	44,866,531,676
기타수익	8,32	1,406,601,574	2,741,861,765
기타비용	8,32	1,821,299,117	2,428,879,346
금융수익	8,33,37	10,298,073,965	4,722,345,194
금융비용	8,33	1,504,285,650	5,340,729,944
지분법손익	16	425,503,352	225,523,465
법인세비용차감전순이익		41,724,243,656	44,786,652,810
법인세비용	24	5,920,189,534	5,867,013,875
당기순이익		35,804,054,122	38,919,638,935
당기순이익(손실)의 귀속			
지배기업 소유주지분		35,805,412,362	38,921,136,724
비지배지분		(1,358,240)	(1,497,789)
기타포괄손익		441,833,806	863,676,556
당기손익으로 재분류되지 않는 항목:			
순확정급여부채의 재측정요소	23	462,196,409	863,676,556
당기손익으로 재분류되는 항목:			
해외사업환산손익	26	(20,362,603)	-
총포괄이익		36,245,887,928	39,783,315,491
총 포괄손익의 귀속			
지배기업 소유주지분귀속		36,247,246,168	39,784,813,280
비지배지분귀속		(1,358,240)	(1,497,789)
주당순이익	34		
기본주당순이익		1,456	1,574
희석주당순이익		1,456	1,574

연결자본변동표

제 10 기 : 2023년 1월 1일부터 2023년 12월 31일까지

제 9 기 : 2022년 1월 1일부터 2022년 12월 31일까지

덕산네오룩스 주식회사와 그 종속기업

(단위 : 원)

과 목	주식	자 본 금	주식발행초과금	기타자본항목	이익잉여금	비지배지분	총 계
2022. 1. 1(당기초)		4,966,235,800	138,602,045,860	2,403,620,037	141,034,812,590	99,850,901	287,106,565,188
총포괄손익:							
당기순이익		-	-	-	38,921,136,724	(1,497,789)	38,919,638,935
확정급여부채의 재측정요소	23	-	-	-	863,676,556	-	863,676,556

소유주와의 거래:							
자기주식 취득		-	-	(6,558,202,050)	-	-	(6,558,202,050)
2022. 12. 31(당기말)		4,966,235,800	138,602,045,860	(4,154,582,013)	180,819,625,870	98,353,112	320,331,678,629
2023. 1. 1(당기초)		4,966,235,800	138,602,045,860	(4,154,582,013)	180,819,625,870	98,353,112	320,331,678,629
총포괄손익:							
당기순이익		-	-	-	35,805,412,362	(1,358,240)	35,804,054,122
확정급여부채의 재측정요소	23	-	-	-	462,196,409	-	462,196,409
해외사업장외환환산차이	26	-	-	(20,362,603)	-	-	(20,362,603)
소유주와의 거래:							
자기주식 취득		-	-	(3,384,187,100)	-	-	(3,384,187,100)
2023. 12. 31(당기말)		4,966,235,800	138,602,045,860	(7,559,131,716)	217,087,234,641	96,994,872	353,193,379,457

연결 현금흐름표

제 10 기 : 2023년 1월 1일부터 2023년 12월 31일까지

제 9 기 : 2022년 1월 1일부터 2022년 12월 31일까지

덕산네오룩스 주식회사와 그 종속기업

(단위 : 원)

과 목	주석	제 10 기	제 9 기
I. 영업활동으로 인한 현금흐름			51,804,716,612
1. 영업으로부터 창출된 현금흐름	35	53,218,396,265	57,137,243,025
2. 이자수취		4,808,875,799	3,123,012,044
3. 이자지급		(77,006,982)	(76,671,681)
4. 법인세납부		(6,145,548,470)	(11,240,184,020)
II. 투자활동으로 인한 현금흐름			(142,963,820,385)
1. 투자활동으로 인한 현금유입액		666,539,966	43,414,711,333
가. 기타유동금융자산의 감소		-	40,940,523,138
나. 기타유동수취채권의 감소		57,899,960	2,116,217,799
다. 기타비유동수취채권의 감소		79,479,465	6,999,960
라. 유형자산의 처분		-	79,461,812
마. 배당금의 수취		452,214,329	252,319,624
바. 정부보조금의 수령		76,946,212	19,189,000
2. 투자활동으로 인한 현금유출액		143,630,360,351	81,000,367,066
가. 기타유동수취채권의 증가		-	900,000,000
나. 기타비유동수취채권의 증가		101,742,000,000	292,621,061
다. 기타유동자산의 증가		-	1,552,099,422
라. 기타비유동자산의 증가		1,827,131,527	14,488,651,626
마. 유형자산의 취득		17,839,794,507	818,318,579
바. 무형자산의 취득		-	40,714,565,475
사. 기타유동금융자산의 증가		-	18,966,100,000
아. 기타비유동금융자산의 증가		1,200,000,000	-
자. 연결범위변동으로 인한 유출		-	3,268,010,903
차. 사업양수도		21,021,434,317	-
III. 재무활동으로 인한 현금흐름			(1,799,400,067)
1. 재무활동으로 인한 현금유입액		3,098,796,836	1,113,382,364
가. 단기차입금의 증가		3,000,000,000	1,000,000,000
나. 정부보조금의 수령		98,796,836	113,382,364
2. 재무활동으로 인한 현금유출액		4,898,196,903	9,196,827,554
가. 단기차입금의 상환		1,000,000,000	1,000,000,000

나. 리스부채의 지급		514,009,803		1,638,625,504	
다. 자기주식의 취득		3,384,187,100		6,558,202,050	
IV. 현금및현금성자산에 대한 환율변동효과			(29,196,451)		(4,162,674,180)
V. 현금및현금성자산의 순증가(I + II + III + IV)			(92,987,700,291)		(888,375,735)
VI. 기초 현금및현금성자산			132,735,420,842		133,623,796,577
VII. 기말 현금및현금성자산	5		39,747,720,551		132,735,420,842

[연결주석사항]

제 10 기 : 2023년 12월 31일 현재

제 9 기 : 2022년 12월 31일 현재

덕산네오룩스 주식회사와 그 종속기업

1. 회사의 개요 :

(1) 지배기업의 개요

덕산네오룩스 주식회사(이하 "당사")는 OLED 전자재료 등 제조판매를 사업목적으로 덕산하이메탈 주식회사에서 인적분할의 방법으로 자본금 2,401,554천원을 승계하여 신설되었습니다. 당사의 본사는 충청남도 천안시에 위치하고 있습니다.

당사는 2015년 2월에 주식을 코스닥시장에 상장하였고, 2017년 6월 19일 무상증자를 통해 주식발행초과금 2,400,448천원이 자본금으로 전입되었고, 2021년 12월 2일 제3차 배정 유상증자를 통해 자본금이 164,233천원 증가하였습니다. 당기말 현재 당사의 자본금은 4,966,236천원(전기말:4,966,236천원)입니다.

2023년 12월 31일로 종료하는 보고기간에 대한 연결재무제표는 당사와 당사의 종속기업(이하 '연결실체')에 대한 지분으로 구성되어 있습니다.

(2) 당기말 현재 연결대상 종속기업 개요

종속기업	소재지	취득일	소유지분율(%)		사용재무제표일	주요 영업활동
			당기말	전기말		
티그리스투자조합42호	국내	2021년 11월 29일	97.50%	97.50%	2023년 12월 31일	신기술 투자조합
성도DS전자재료유한공사	중국	2022년 12월 31일	100.00%	100%	2023년 12월 31일	마케팅 및 서비스

회사는 전기에 덕산홀딩스(주)로부터 성도DS전자재료유한공사의 지분 100%를 취득하였습니다.

(3) 종속기업의 요약 재무정보

당기말 현재 및 당기의 연결대상 종속기업의 요약재무정보는 다음과 같습니다.

(단위: 천원)

기업명	성도DS전자재료유한공사(*)	티그리스투자조합42호
자산	7,011,275	3,898,566
부채	443,257	18,771

자본	6,568,018	3,879,795
매출	1,529,839	-
당기순손익	(58,235)	(54,330)
총포괄손익	(20,363)	(54,330)

(*) 상기 요약 재무상태는 사업결합 시 발생한 공정가치 조정 및 지배기업과의 회계정책 차이 조정 등을 반영한 후의 금액이며, 내부거래는 제거하기 전의 금액입니다.

(4) 종속기업에 대한 비지배지분

종속기업에 대한 비지배지분이 보고기업에 중요한 경우 해당 종속기업에 대한 비지배지분의 몫은 다음과 같습니다.

(단위: 천원)

기업명	비지배지분에 배부된 당기순이익	누적비지배지분
티그리스투자조합42호	(1,358)	96,995

2. 중요한 회계정책 :

다음은 재무제표의 작성에 적용된 중요한 회계정책입니다. 이러한 정책은 별도의 언급이 없다면, 표시된 회계기간에 계속적으로 적용됩니다.

2.1 재무제표 작성기준

연결실체는 주식회사등의외부감사에관한법률 제5조 1항 1호에서 규정하고 있는 국제회계기준위원회 국제회계기준을 채택하여 정한 회계처리기준인 한국채택국제회계기준에 따라 재무제표를 작성하였습니다.

한국채택국제회계기준은 재무제표 작성시 중요한 회계추정의 사용을 허용하고 있으며, 회계정책을 적용함에 있어 경영진의 판단을 요구하고 있습니다. 보다 복잡하고 높은 수준의 판단이 요구되는 부분이나 중요한 가정 및 추정이 요구되는 부분은 '주석3'에서 설명하고 있습니다.

2.1.1 연결실체가 채택한 제·개정 기준서

연결실체는 2023년 1월 1일로 개시하는 회계기간부터 다음의 제·개정 기준서 및 해석서를 신규로 적용하였으며, 이로 인하여 재무제표에 미치는 유의적인 영향은 없습니다.

- 기업회계기준서 제1117호 '보험계약'(제정)

기업회계기준서 제1104호 '보험계약'을 대체하는 기업회계기준서 제1117호 '보험계약'은 보험계약의 인식, 측정, 표시 및 공시에 대한 원칙을 설정하고 있으며, 보험부채의 현행이행가치 측정, 발생주의에 따른 보험수익 인식, 보험손익과 투자손익의 구분표시 등을 주요 특징으로 합니다.

회사는 기업회계기준서 제1117호의 보험계약 정의를 충족하는 계약을 보유하고 있지 아니합니다.

- 기업회계기준서 제1001호 '재무제표 표시' 및 국제회계기준 실무서2 '중요성에 대한 판단'(개정) - 회계정책 공시

동 개정사항은 회계정책의 공시에 대한 기업회계기준서 제1001호의 요구사항을 변경하며, '유의적인 회계정책'이라는 모든 용어를 '중요한 회계정책 정보'로 대체합니다. 회계정책 정보는 기업의 재무제표에 포함된 다른 정보와 함께 고려할 때 일반목적재무제표의 주요 이용자가 그 재무제표에 기초하여 내리는 결정에 영향을 줄 것으로 합리적으로 예상할 수 있다면 중요합니다.

동 개정사항은 기업회계기준서 제1001호 관련 문단도 중요하지 않는 거래, 그 밖의 사건 또는 상황과 관련되는 회계정책 정보는 중요하지 않으며 공시될 필요가 없다는 점을 명확히 합니다. 다만 회계정책 정보는 금액이 중요하지 않을지라도 관련되는 거래, 그 밖의 사건 또는 상황의 성격 때문에 중요할 수 있습니다. 그러나 중요한 거래, 그 밖의 사건 또는 상황과 관련되는 모든 회계정책 정보가 그 자체로 중요한 것은 아닙니다.

또한 국제회계기준위원회는 국제회계기준 실무서 2에 제시된 '중요성 과정의 4단계'의 적용을 설명하고 예시하기 위한 지침과 사례를 개발하였습니다.

- 기업회계기준서 제1001호 '재무제표 표시'(개정) - 행사가격 조정 조건이 있는 금융부채의 평가손익 공시

동 개정사항은 발행자의 주가 변동에 따라 행사가격이 조정되는 조건이 있는 금융상품의 전부나 일부가 기업회계기준서 제1032호 '금융상품: 표시' 문단 11의 금융부채 정의 중 (2)에 따라 금융부채로 분류되는 경우에는 그 전환권이나 신주인수권(또는 이를 포함하는 금융부채)에 대하여 보고기간에 발생한 평가손익(당기손익에 포함된 경우로 한정함) 등을 공시하도록 합니다.

- 기업회계기준서 제1008호 '회계정책, 회계추정치 변경과 오류'(개정) - 회계추정치의 정의

동 개정사항은 회계추정의 변경에 대한 정의를 회계추정치의 정의로 대체합니다. 새로운 정의에 따르면 회계추정치는 '측정불확실성의 영향을 받는 재무제표상 화폐금액'이며, 회계추정의 변경에 대한 정의는 삭제되었습니다.

- 기업회계기준서 제1012호 '법인세'(개정) - 단일 거래에서 생기는 자산과 부채에 관련되는 이연법인세

동 개정사항은 최초인식 예외규정의 적용범위를 축소합니다. 적용가능한 세법에 따라 사업결합이 아니고 회계이익과 과세소득에 영향을 미치지 않는 거래에서 자산이나 부채를 최초로 인식할 때 같은 금액의 가산할 일시적차이와 차감할 일시적차이가 생길 수 있습니다. 동 개정사항에 따르면 이처럼 동일한 금액으로 가산할 일시적차이와 차감할 일시적차이를 생기게 하는 거래에는 최초인식 예외규정을 적용하지 않으며, 이연법인세자산과 이연법인세부채를 인식하고, 이연법인세자산의 인식은 기업회계기준서 제1012호 '법인세'의 회수가능성 요건을 따르게 됩니다.

- 기업회계기준서 제1012호 '법인세'(개정) - 국제조세개혁: 필라2 모범규칙
동 개정사항은 경제협력개발기구(OECD)가 발표한 필라2 모범규칙을 시행하기 위하여 제정되었거나 실질적으로 제정된 세법 등에서 생기는 법인세에 기업회계기준서 제1012호 '법인세'를 적용한다는 점을 명확히 합니다.

다만 기업회계기준서 제1012호 '법인세'의 이연법인세 회계처리 요구사항에 한시적 예외 규정을 도입하여 필라2 법인세와 관련되는 이연법인세자산 및 부채를 인식하지 아니하고 이에 대한 정보도 공시하지 아니합니다. 또한 동 개정사항에 따라 예외 규정을 적용하였다는 사실을 공시하며, 필라2 법인세와 관련되는 당기법인세비용(수익)은 별도로 공시합니다.

2) 제정·공표되었으나 아직 시행일이 도래하지 않아 적용하지 아니한 한국채택국제회계기준은 다음과 같습니다.

- 기업회계기준서 제1001호 '재무제표 표시'(2020년 개정) - 부채의 유동·비유동 분류

동 개정사항은 유동부채와 비유동부채의 분류는 보고기간말에 존재하는 기업의 권리에 근거한다는 점을 명확히 하고 기업이 부채의 결제를 연기할 수 있는 권리를 행사할지 여부에 대한 기대와는 무관하다는 점을 강조합니다. 그리고 보고기간말에 차입약정을 준수하고 있다면 해당 권리가 존재한다고 설명하고 결제는 현금, 지분상품, 그 밖의 자산 또는 용역을 거래 상대방에게 이전하는 것으로 그 정의를 명확히 합니다.

동 개정사항은 2024년 1월 1일 이후 최초로 시작하는 회계연도의 개시일 이후 소급적으로 적용되며 조기적용이 허용됩니다. 동 개정사항을 조기적용하는 경우에는 2023년 개정사항도 조기적용하여야 합니다.

- 기업회계기준서 제1001호 '재무제표 표시'(2023년 개정) - 약정사항이 있는 비유동부채

동 개정사항은 보고기간말 이전에 준수해야 하는 차입약정상의 특정 조건(이하 '약정사항')만 보고기간 후 12개월 이상 부채의 결제를 연기할 수 있는 기업의 권리에 영향을 미친다고 규정합니다. 약정사항의 준수 여부가 보고기간 이후에만 평가되더라도, 이러한 약정사항은 보고기간말 현재 권리가 존재하는지에 영향을 미칩니다.

또한 보고기간 이후에만 준수해야 하는 약정사항은 결제를 연기할 수 있는 권리에 영향을 미치지 않는다고 규정합니다. 하지만 부채의 결제를 연기할 수 있는 기업의 권리가 보고기간 후 12개월 이내에 준수하는 약정사항에 따라 달라진다면, 보고기간 후 12개월 이내에 부채가 상환될 수 있는 위험을 재무제표 이용자가 이해할 수 있도록 정보를 공시합니다. 이러한 정보에는 약정사항에 대한 정보(약정사항의 성격, 기업이 약정사항을 준수해야 하는 시점을 포함), 관련된 부채의 장부금액, 그리고 약정사항을 준수하기 어려울 수 있음을 나타내는 사실과 상황이 포함됩니다.

동 개정사항은 2024년 1월 1일 이후 최초로 시작하는 회계연도의 개시일 이후 소급적으로 적용되며 조기적용이 허용됩니다. 동 개정사항을 조기적용하는 경우에는 2020년 개정사항도 조기적용하여야 합니다.

- 기업회계기준서 제1007호 '현금흐름표' 및 기업회계기준서 제1107호 '금융상품 공시'(개정) - 공급자금융약정

동 개정사항은 기업회계기준서 제1007호 '현금흐름표'의 공시 목적에 재무제표이용자가 공급자금융약정이 기업의 부채와 현금흐름에 미치는 영향을 평가할 수 있도록 공급자금융약정에 대한 정보를 공시해야 한다는 점을 추가합니다. 또한 기업회계기준서 제1107호 '금융상품 공시'를 개정하여 유동성위험 집중도에 대한 익스포저와 관련한 정보를 공시하도록 하는 요구사항의 예로 공급자금융약정을 추가하였습니다.

'공급자금융약정'이라는 용어는 정의되지 않습니다. 대신 동 개정사항은 정보를 제공해야 하는 약정의 특성을 제시합니다.

공시 목적을 이루기 위하여, 공급자금융약정에 대한 다음 내용을 통합하여 공시하여야 합니다.

- 약정의 조건
- 공급자금융약정에 해당하는 금융부채의 장부금액 및 그 금융부채와 관련하여 재무 상태표에 표시되는 항목
- 공급자금융약정에 해당하는 금융부채 중 공급자가 금융제공자에게서 이미 금액을 받은 부분에 해당하는 장부금액 및 그 금융부채와 관련하여 재무상태표에 표시되는 항목
- 공급자금융약정에 해당하는 금융부채의 지급기일 범위와 공급자금융약정에 해당하지 않는 비교 가능한 매입채무의 지급기일 범위
- 공급자금융약정에 해당하는 금융부채 장부금액의 비현금 변동 유형과 영향
- 유동성위험 정보

동 개정사항은 2024년 1월 1일 이후 최초로 시작되는 회계연도부터 적용되며, 동 개정사항에는 최초로 적용하는 회계연도에 대한 구체적인 경과 규정을 포함합니다. 또한 조기적용이 허용됩니다.

- 기업회계기준서 제1116호 '리스'(개정) - 판매후리스에서 발생하는 리스부채

동 개정사항은 기업회계기준서 제1115호 '고객과의 계약에서 생기는 수익'을 적용하여 판매로 회계처리 되는 판매후리스에 대하여 후속측정 요구사항을 추가하였습니다. 동 개정사항은 리스개시일 후에 판매자-리스이용자가 계속 보유하는 사용권에 대해서는 판매자-리스이용자가 어떠한 차손익도 인식하지 않는 방식으로 '리스료'나 '수정 리스료'를 산정하도록 요구합니다.

동 개정사항은 2024년 1월 1일 이후 최초로 시작되는 회계연도부터 적용되며, 조기적용이 허용됩니다.

- 기업회계기준서 제1001호 '재무제표 표시'(2023년 개정) - 가상자산 공시

동 개정사항은 가상자산 관련 거래에 대해 다른 기준서에서 요구하는 공시요구사항에 추가하여, 1) 가상자산을 보유하는 경우, 2) 가상자산을 고객을 대신하여 보유하는 경우, 3) 가상자산을 발행하는 경우로 각각 구분하여 각 경우별로 공시해야 할 사항을 규정합니다.

가상자산을 보유하는 경우 가상자산의 일반정보, 적용한 회계정책, 가상자산별 취득경로와 취득원가 및 당기말 공정가치 등에 대한 정보를 공시해야 합니다. 또한 가상자산을 발행한 경우 발행한 가상자산과 관련된 기업의 의무 및 의무이행상황, 매각한 가상자산의 수익인식 시기 및 금액, 발행 후 보유 중인 가상자산의 수량과 중요한 계약내용 등을 공시하여야 합니다.

동 개정사항은 2024년 1월 1일 이후 최초로 시작되는 회계연도부터 적용하되 조기적용이 허용됩니다.

2.2 영업부문

영업부문별 정보는 최고영업의사결정자에게 보고되는 방식에 기초하여 공시됩니다(주석7 참조). 최고영업의사결정자는 영업부문에 배부될 자원과 영업부문의 성과를 평가하는데 책임이 있으며, 연결실체는 전략적 의사결정을 수행하는 이사회를 최고 의사결정자로 보고 있습니다.

2.3 외화환산

2.3.1 기능통화와 표시통화

연결실체는 재무제표에 포함되는 항목들을 영업활동이 이루어지는 주된 경제환경에서의 통화("기능통화")를 적용하여 측정하고 있습니다. 연결실체의 기능통화는 대한민국 원화이며, 재무제표는 대한민국 원화로 표시되어 있습니다.

2.3.2 외화거래와 보고기간말의 환산

외화거래는 거래일의 환율 또는 재측정되는 항목인 경우 평가일의 환율을 적용한 기능통화로 인식되고, 외화거래의 결제나 화폐성 외화 자산·부채의 환산에서 발생하는 외환차이는 당기손익으로 인식됩니다.

비화폐성 금융자산·부채로부터 발생하는 외환차이는 공정가치 변동손익의 일부로 보아 당기손익-공정가치측정 지분상품으로부터 발생하는 외환차이는 당기손익으로, 기타포괄손익-공정가치측정 지분상품의 외환차이는 기타포괄손익으로 인식됩니다.

2.4 금융자산

2.4.1 분류

연결실체는 다음의 측정 범주로 금융자산을 분류합니다.

- 공정가치 측정 금융자산 (기타포괄손익 또는 당기손익에 공정가치 변동 인식)
- 상각후원가 측정 금융자산

금융자산은 금융자산의 관리를 위한 사업모형과 금융자산의 계약상 현금흐름 특성에 근거하여 분류합니다.

공정가치로 측정하는 금융자산의 손익은 당기손익 또는 기타포괄손익으로 인식합니다. 채무상품에 대한 투자는 해당 자산을 보유하는 사업모형에 따라 당기손익 또는 기타포괄손익으로 인식합니다. 회사는 금융자산을 관리하는 사업모형을 변경하는 경우에만 채무상품을 재분류합니다.

단기매매항목이 아닌 지분상품에 대한 투자는 최초 인식시점에 후속적인 공정가치 변동을

기타포괄손익으로 표시할 것을 지정하는 취소불가능한 선택을 할 수 있습니다. 지정되지 않은 지분상품에 대한 투자의 공정가치 변동은 당기손익으로 인식합니다.

2.4.2 측정

연결실체는 최초 인식시점에 금융자산을 공정가치로 측정하며, 당기손익-공정가치 측정 금융자산이 아닌 경우에 해당 금융자산의 취득이나 해당 금융부채의 발행과 직접 관련되는 거래원가는 공정가치에 가산합니다. 당기손익-공정가치 측정 금융자산의 거래원가는 당기손익으로 비용처리합니다.

내재파생상품을 포함하는 복합계약은 계약상 현금흐름이 원금과 이자로만 구성되어 있는지를 결정할 때 해당 복합계약 전체를 고려합니다.

① 채무상품

금융자산의 후속적인 측정은 금융자산의 계약상 현금흐름 특성과 그 금융자산을 관리하는 사업모형에 근거합니다. 연결실체는 채무상품을 다음의 세 범주로 분류합니다.

(가) 상각후원가 측정 금융자산

계약상 현금흐름을 수취하기 위해 보유하는 것이 목적인 사업모형 하에서 금융자산을 보유하고, 계약상 현금흐름이 원리금만으로 구성되어 있는 자산은 상각후원가로 측정합니다. 상각후원가로 측정하는 금융자산으로서 위험회피관계의 적용 대상이 아닌 금융자산의 손익은 해당 금융자산을 제거하거나 손상할 때 당기손익으로 인식합니다. 유효이자율법에 따라 인식하는 금융자산의 이자수익은 금융수익에 포함됩니다.

(나) 기타포괄손익-공정가치 측정 금융자산

계약상 현금흐름의 수취와 금융자산의 매도 둘 다를 통해 목적을 이루는 사업모형 하에서 금융자산을 보유하고, 계약상 현금흐름이 원리금만으로 구성되어 있는 금융자산은 기타포괄손익-공정가치로 측정합니다. 손상차손(환입)과 이자수익 및 외환손익을 제외하고는, 기타포괄손익-공정가치로 측정하는 금융자산의 손익은 기타포괄손익으로 인식합니다. 금융자산을 제거할 때에는 인식한 기타포괄손익누계액을 자본에서 당기손익으로 재분류합니다. 유효이자율법에 따라 인식하는 금융자산의 이자수익은 금융수익에 포함됩니다. 외환손익은 금융수익 또는 금융비용으로 표시하고 손상차손은 기타비용으로 표시합니다.

(다) 당기손익-공정가치 측정 금융자산

상각후원가 측정이나 기타포괄손익-공정가치 측정 금융자산이 아닌 채무상품은 당기손익-공정가치로 측정됩니다. 위험회피관계가 적용되지 않는 당기손익-공정가치 측정 채무상품의 손익은 당기손익으로 인식하고 발생한 기간에 손익계산서에 금융수익 또는 금융비용으로 표시합니다.

② 지분상품

연결실체는 모든 지분상품에 대한 투자를 후속적으로 공정가치로 측정합니다. 공정가치 변동을 기타포괄손익으로 표시할 것을 선택한 지분상품에 대해 기타포괄손익으로 인식한 금액은 해당 지분상품을 제거할 때에도 당기손익으로 재분류하지 않습니다. 이러한 지분상품에 대한 배당수익은 연결실체가 배당을 받을 권리가 확정된 때 당기손익으로 인식하고 발생한 기간에 손익계산서에 금융수익으로 표시합니다.

당기손익-공정가치로 측정하는 금융자산의 공정가치 변동은 손익계산서에 금융수익또는 금

용비용으로 표시합니다. 기타포괄손익-공정가치로 측정하는 지분상품에 대한손상차손(환입)은 별도로 구분하여 인식하지 않습니다.

2.4.3 손상

연결실체는 미래전망정보에 근거하여 상각후원가로 측정하거나 기타포괄손익-공정가치로 측정하는 채무상품에 대한 기대신용손실을 평가합니다. 손상 방식은 신용위험의 유의적인 증가 여부에 따라 결정됩니다. 단, 연결실체는 매출채권에 대해 최초 인식시점부터 전체기간 기대신용손실을 인식하는 간편법을 적용합니다.

2.5 재고자산

재고자산은 원가와 순실현가능가치 중 작은 금액으로 표시되고, 재고자산의 원가는 개별법을 적용하는 미작품을 제외하고는 월총평균법에 따라 결정하고 있습니다.

2.6 관계기업투자

관계기업은 연결실체가 재무정책 및 영업정책에 대한 유의적인 영향력을 보유하고 있으나, 지배하거나 공동지배하지 않는 기업입니다.

관계기업에 대한 투자지분은 최초에 거래원가를 포함하여 원가로 인식하고, 취득 후에는 지분법을 사용하여 회계처리하고 있습니다. 즉, 취득일 이후에 발생한 피투자자의 당기순이익 및 기타포괄손익 중 연결실체의 지분에 해당하는 금액을 장부금액에 가감하고, 피투자자에게 받은 분배액은 투자지분의 장부금액에서 차감하고 있습니다.

2.7 유형자산

유형자산은 역사적원가에서 감가상각누계액과 손상차손누계액을 차감하여 표시됩니다. 역사적원가는 자산의 취득에 직접적으로 관련된 지출을 포함합니다.

토지를 제외한 자산은 취득원가에서 잔존가치를 제외하고, 다음의 추정 경제적 내용연수에 걸쳐 정액법으로 상각됩니다.

계 정 과 목	추정내용연수
건 물	40년
구 축 물	5 ~ 20년
기 계 장 치	3 ~ 15년
기타의유형자산	3 ~ 5년

유형자산의 감가상각방법과 잔존가치 및 경제적 내용연수는 매 회계연도 말에 재검토되고 필요한 경우 추정의 변경으로 회계처리됩니다.

2.8 차입원가

적격자산을 취득 또는 건설하는데 발생한 차입원가는 해당 자산을 의도된 용도로 사용할 수 있도록 준비하는 기간 동안 자본화되고, 적격자산을 취득하기 위한 특정목적차입금의 일시적 운용에서 발생한 투자수익은 당 회계기간 동안의 자본화 가능 차입원가에서 차감됩니다. 기타 차입원가는 발생기간에 비용으로 인식됩니다.

2.9 정부보조금

정부보조금은 보조금의 수취와 정부보조금에 부가된 조건의 준수에 대한 합리적인 확신이 있을 때 공정가치로 인식됩니다. 자산관련보조금은 자산의 장부금액을 계산할 때 차감하여 표시되며, 수익관련보조금은 이연하여 정부보조금의 교부 목적과 관련된 비용에서 차감하여 표시됩니다.

2.10 무형자산

연결실체의 사업결합은 취득법으로 회계처리됩니다. 영업권은 이전대가와 취득자가 이전에 보유하고 있던 피취득자에 대한 지분의 취득일 현재의 공정가치 합계액이 취득한 식별가능한 순자산을 초과하는 금액으로 인식합니다. 영업권은 매년 손상검사를 하고 원가에서 손상차손누계액을 차감한 가액으로 표시하고 있습니다. 영업권을 제외한 무형자산은 역사적원가로 최초인식되고, 상각누계액과 손상차손누계액을 차감한 금액으로 표시됩니다.

회원권은 이용가능한 기간에 대하여 예측가능한 제한이 없으므로 내용연수가 한정되지 않아 상각되지 않습니다. 한정된 내용연수를 가지는 다음의 무형자산은 추정내용연수 동안 정액법으로 상각됩니다.

계 정 과 목	추정내용연수
산업재산권	10년
소프트웨어	5년
고객관계, 기술	5~10년

2.11 비금융자산의 손상

영업권이나 비한정내용연수를 가진 무형자산은 상각하지 않고 매년, 자산손상을 시사하는 징후가 있을 때 손상검사를 수행하고 있습니다. 상각하는 자산의 경우는 매 보고기간말에 장부금액이 회수가능하지 않을 수도 있음을 나타내는 환경의 변화나 사건이 있다면 손상검사를 수행하고 있습니다. 손상차손은 회수가능액을 초과하는 장부금액만큼 인식하고 있으며 당기손익으로 처리하고 있습니다. 회수가능액은 처분부대원가를 차감한 공정가치와 사용가치 중 큰 금액으로 결정하고 있습니다. 사용가치의 평가는 과거 실적과 시장성장에 대한 예측에 근거하여 세전 현금흐름 추정액을 결정하고, 당해 영업부문의 특수한 위험을 반영한 세전 할인율로 할인하여 산정합니다. 손상을 측정하기 위한 목적으로 자산은 별도로 식별가능한 현금흐름을 창출하는 가장 하위 수준의 집단(현금창출단위)으로 분류하고 있습니다. 손상차손을 인식한 영업권 이외의 비금융자산은 매 보고기간말에 손상차손의 환입가능성을 검토하고 있습니다.

2.12 금융부채

2.12.1 분류 및 측정

당기손익인식금융부채는 단기매매목적의 금융상품입니다. 주로 단기간 내에 재매입할 목적으로 부담하는 금융부채는 단기매매금융부채로 분류됩니다. 또한, 위험회피회계의 대상이 아닌 파생상품이나 내재파생상품을 포함한 금융상품으로부터 분리된 파생상품도 단기매매금융부채로 분류됩니다.

당기손익인식금융부채, 금융보증계약, 금융자산의 양도가 제거조건을 충족하지 못하는 경우에 발생하는 금융부채를 제외한 모든 비파생금융부채는 상각후원가로 측정하는 금융부채로 분류되고 있으며, 재무상태표 상 매입채무, 차입금, 기타유동금융부채 및 기타비유동금융부채 등으로 표시됩니다.

2.12.2 제거

금융부채는 계약상 의무가 이행, 취소 또는 만료되어 소멸되거나 기존 금융부채의 조건이 실질적으로 변경된 경우에 재무상태표에서 제거됩니다.

2.13 충당부채

충당부채는 의무를 이행하기 위하여 예상되는 지출액의 현재가치로 측정되며, 시간경과로 인한 충당부채의 증가는 이자비용으로 인식됩니다.

2.14 이연법인세

법인세비용은 당기법인세와 이연법인세로 구성됩니다. 법인세는 기타포괄손익이나자본에 직접 인식된 항목과 관련된 금액은 해당 항목에서 직접 인식하며, 이를 제외하고는 당기손익으로 인식됩니다. 법인세비용은 보고기간말 현재 제정되었거나 실질적으로 제정된 세법에 기초하여 측정됩니다.

이연법인세는 자산과 부채의 장부금액과 세무기준액의 차이로 정의되는 일시적 차이에 대하여 장부금액을 회수하거나 결제할 때의 예상 법인세효과로 인식됩니다. 다만,사업결합 이외의 거래에서 자산·부채를 최초로 인식할 때 발생하는 이연법인세자산과 부채는 그 거래가 회계이익이나 과세소득에 영향을 미치지 않는다면 인식되지 않습니다.

이연법인세자산은 차감할 일시적차이가 사용될 수 있는 미래 과세소득의 발생가능성이 높은 경우에 인식됩니다.

이연법인세자산과 부채는 당기법인세자산과 당기법인세부채를 상계할 수 있는 법적으로 집행가능한 권리를 연결실체가 보유하고, 이연법인세자산과 부채가 동일한 과세당국에 의해서 부과되는 법인세와 관련이 있으면서 순액으로 결제할 의도가 있는 경우에 상계됩니다.

2.15 종업원급여

2.15.1 퇴직급여

연결실체는 확정급여형 퇴직연금제도를 운영하고 있으며, 일반적으로 주기적인 보험수리적

계산에 의해 산정된 금액을 보험회사나 수탁자가 관리하는 기금에 대한 지급을 통해 조달하고 있습니다.

확정급여제도는 확정기여제도를 제외한 모든 퇴직연금제도입니다. 일반적으로 확정급여제도는 연령, 근속연수나 급여수준 등의 요소에 의하여 종업원이 퇴직할 때 지급받을 퇴직연금 급여의 금액이 확정됩니다. 확정급여제도와 관련하여 재무상태표에 계상된 부채는 보고기간 말 현재 확정급여채무의 현재가치에서 사외적립자산의 공정가치를 차감한 금액입니다. 확정급여채무는 매년 독립된 보험계리인에 의해 예측단위적립방식에 따라 산정되며, 확정급여채무의 현재가치는 그 지급시점과 만기가 유사한 우량회사채의 이자율로 기대미래현금유출액을 할인하여 산정됩니다. 한편, 순확정급여부채와 관련한 재측정요소는 기타포괄손익으로 인식됩니다.

제도개정, 축소 또는 정산이 발생하는 경우에는 과거근무원가 또는 정산으로 인한 손익은 당기손익으로 인식됩니다.

2.15.2 장기종업원급여

연결실체는 장기 근속 임직원에게 장기종업원급여를 제공하고 있습니다. 이 급여를 받을 수 있는 권리는 주로 10년 이상의 장기간 근무한 임직원에게만 주어집니다. 기타장기종업원급여는 확정급여제도와 동일한 방법으로 측정되며, 근무원가, 기타장기종업원급여부채의 순이자 및 재측정요소는 당기손익으로 인식됩니다. 또한, 이러한 부채는 매년 독립적이고 적격한 보험계리사에 의해 평가됩니다.

2.16 주식기준보상

연결실체는 이사회 결의에 의하여 회사가 결제방식으로 현금 지급이나 회사의 지분상품발행 중 하나를 선택할 수 있는 주식기준보상제도를 운영하고 있습니다. 회사가 현금이나 지분상품발행으로 결제할 수 있는 선택권을 갖는 조건이 있는 주식기준보상거래의 경우에는 현금을 지급해야 하는 현재의무가 있는지를 결정하고 그에 따라 주식기준보상거래를 회계 처리하고 있으며, 다음 중 하나에 해당하는 경우에는 현금을 지급해야 하는 현재의무가 있는 것으로 보고 있습니다.

- 지분상품을 발행하여 결제하는 선택권에 상업적 실질이 없는 경우(예: 법률에 따른 주식발행의 금지)
- 현금으로 결제한 과거의 실무관행이 있거나 현금으로 결제한다는 방침이 명백한 경우
- 거래상대방이 현금결제를 요구할 때마다 일반적으로 기업이 이를 수용하는 경우

연결실체는 연결실체의 주식기준보상거래가 현금을 지급해야 하는 현재의무가 있는 것으로 보고 현금결제형주식기준보상거래로 회계처리하고 있습니다. 현금결제형 주식기준보상거래는 가득기간 동안비용으로 인식될 총 금액은 용역제공조건을 고려하여 부여한 주식선택권의 공정가치에 기초하여 결정됩니다. 또한, 부채가 결제될 때까지 매 보고기간말과 결제일에 부채의 공정가치는 재측정되고, 공정가치의 변동액은 당기손익으로 인식됩니다.

2.17 수익인식

연결실체는 기업회계기준서 제1115호 '고객과의 계약에서 생기는 수익'의 적용범위에 포함되는 고객과의 모든 계약에 5단계 수익인식모형(① 계약 식별 → ② 수행의무식별 → ③ 거

래가격 산정 → ④ 거래가격을 수행의무에 배분 → ⑤ 수행의무 이행 시 수익 인식)을 적용하여 수익을 인식합니다.

① 수행의무의 식별

연결실체는 전자부품 및 전자재료 등을 제조 및 판매업을 영위하고 있습니다. 기업회계기준서 제1115호에 따라 고객과의 계약에서 재화의 공급 등으로 구별되는 수행의무를 식별합니다.

② 한시점에 이행하는 수행의무

재화의 판매에 따른 수익은 재화가 구매자에게 인도되는 시점에 인식하고 있습니다. 재화의 인도는 재화가 특정 장소로 이전되고, 재화의 진부화와 손실에 대한 위험이 구매자에게 이전되며, 구매자가 판매 계약에 따라 재화의 수령을 승인하거나 그 승인기간이 만료되거나 또는 회사가 재화의 수령 승인 요건이 충족되었다는 객관적인 증거를 가지는 시점이 되어야 발생합니다.

③ 반품

연결실체는 고객에게 환불할 것으로 예상되는 총액을 환불부채로 인식하고 수익을 조정하며, 고객이 반품 권리를 행사할 때 고객으로부터 제품을 회수할 권리를 가지므로 그 자산을 인식하고 해당 금액만큼 매출원가를 조정합니다. 제품을 회수할 권리는 제품의 과거 장부금액에서 제품을 회수하는데 드는 원가를 차감하여 측정합니다.

④ 유의적인 금융요소

일반적인 경우 재화나 용역을 이전하는 시점과 대가를 지급하는 시점 간의 기간은 1년 이내이며, 이 경우 유의적인 금융요소의 영향을 반영하여 약속한 대가를 조정하지 않는 실무적 간편법을 사용합니다.

2.18 파생상품

파생상품은 파생상품계약 체결시점에 공정가치로 최초 인식되며 이후 공정가치로 재측정됩니다. 위험회피회계의 적용요건을 충족하지 않는 파생상품의 공정가치변동은 거래의 성격에 따라 금융수익 또는 금융비용으로 손익계산서에 인식됩니다.

2.19 리스계약

연결실체는 다양한 사무실, 기숙사, 차량운반구 등을 리스하고 있습니다. 리스계약은 일반적으로 고정기간으로 체결되지만 연장선택권이 있을 수 있습니다. 리스조건은 개별적으로 협상되며 다양한 계약조건을 포함합니다. 리스계약에 따라 부과되는 다른 제약은 없지만 리스자산을 차입금의 담보로 제공할 수는 없습니다.

연결실체는 리스된 자산을 사용할 수 있는 리스개시일에 사용권자산과 이에 대응하는 부채를 인식합니다. 각 리스료는 리스부채의 상황과 금융비용으로 배분합니다. 금융비용은 각 기간의 리스부채 잔액에 대하여 일정한 기간 이자율이 산출되도록 계산된 금액을 리스기간에 걸쳐 당기손익으로 인식합니다. 사용권자산은 리스개시일부터 사용권자산의 내용연수 종료일과 리스기간 종료일 중 이른 날까지의 기간 동안 감가상각합니다.

리스에서 생기는 자산과 부채는 최초에 현재가치기준으로 측정합니다. 리스부채는 다음 리

스료의 순현재가치를 포함합니다.

- 받은 리스 인센티브를 차감한 고정리스료(실질적인 고정리스료 포함)
- 지수나 요율(이율)에 따라 달라지는 변동리스료
- 잔존가치보증에 따라 리스이용자가 지급할 것으로 예상되는 금액
- 리스이용자가 매수선택권을 행사할 것이 상당히 확실한 경우에 그 매수선택권의 행사가격
- 리스기간이 리스이용자의 종료선택권 행사를 반영하는 경우에 그 리스를 종료하기 위하여 부담하는 금액

리스의 내재이자율을 쉽게 산정할 수 있는 경우 그 이자율로 리스료를 할인합니다. 내재이자율을 쉽게 산정할 수 없는 경우에는 리스이용자가 비슷한 경제적 환경에서 비슷한 기간에 걸쳐 비슷한 담보로 사용권자산과 가치가 비슷한 자산을 획득하는 데 필요한 자금을 차입한다면 지급해야 할 이자율인 리스이용자의 증분차입이자율을 사용합니다.

사용권자산은 다음 항목들로 구성된 원가로 측정합니다.

- 리스부채의 최초 측정금액
- 받은 리스 인센티브를 차감한 리스개시일이나 그 전에 지급한 리스료
- 리스이용자가 부담하는 리스개설직접원가
- 복구원가의 추정치

단기리스나 소액자산 리스와 관련된 리스료는 정액법에 따라 당기손익으로 인식합니다. 단기리스는 리스기간이 12개월 이하인 리스이며, 소액리스자산은 IT기기와 소액의 사무실 가구로 구성되어 있습니다.

연결실체 전체에 걸쳐 다수의 리스계약에 연장선택권 및 종료선택권을 포함하고 있습니다. 이러한 조건들은 계약 관리 측면에서 운영상의 유연성을 극대화하기 위해 사용됩니다. 보유하고 있는 대부분의 연장선택권 및 종료선택권은 해당 임대인이 아니라 연결실체가 행사할 수 있습니다. 리스기간을 산정할 때에 경영진은 연장선택권을 행사하거나 종료선택권을 행사하지 않을 경제적 유인이 생기게 하는 관련되는 사실 및 상황을 모두 고려합니다. 연장선택권의 대상 기간(또는 종료선택권의 대상 기간)은 리스이용자가 연장선택권을 행사할 것(또는 행사하지 않을 것)이 상당히 확실한 경우에만 리스기간에 포함됩니다.

2.20 복합금융상품

연결실체가 발행한 복합금융상품은 보유자의 선택에 의해 지분상품으로 전환할 수 있는 전환사채입니다.

복합금융상품의 부채요소는 최초에 동일한 조건의 전환권이 없는 금융부채의 공정가치로 인식하며, 후속적으로 상각후원가에 따라 인식됩니다. 자본대가는 복합금융상품의 전체의 공정가치와 부채와의 공정가치 차이로 인식되며, 후속적으로 재측정되지 않습니다. 복합금융상품

의 발행과 직접적으로 관련된 거래원가는 부채요소와 자본요소의 최초 인식 금액에 비례하여 배분됩니다.

연결실체는 금융감독원 질의회신 "회제이-00094"에 의거하여 전환사채의 전환권을 자본으로 인식했으며, 동 회계처리는 한국채택국제회계기준에 한하여 효력이 있습니다.

2.21 사업결합

종속기업 및 사업의 취득은 취득법을 적용하여 회계처리하였습니다. 사업결합 이전대가는 피취득자에 대한 지배력을 대가로 이전하는 자산, 연결실체가 피취득자의 이전 소유주에 대하여 부담하는 부채 및 발행한 지분의 취득일의 공정가치의 합계로 산정하고 있습니다. 취득 관련원가는 발생시점에 당기손익으로 인식하고 있습니다.

취득일에 식별가능한 취득자산, 인수부채 및 우발부채는 다음을 제외하고는 취득일에 공정가치로 인식하고 있습니다.

- 이연법인세자산이나 부채와 종업원급여약정과 관련된 자산이나 부채는 각각 기업회계기준서 제1012호 '법인세'와 기업회계기준서 제1019호 '종업원급여'에 따라 인식하고 측정하고 있습니다.
- 연결실체가 피취득자의 주식기준보상을 자신의 주식기준보상으로 대체하면서 발생한 부채나 지분상품은 기업회계기준서 제1102호 '주식기준보상'에 따라 측정하고 있습니다.
- 기업회계기준서 제1105호 '매각예정비유동자산과 중단영업'에 따라 매각예정자산으로 분류된 비유동자산(또는 처분자산집단)은 기업회계기준서 제1105호에 따라 측정하고 있습니다.

영업권은 이전대가, 피취득자에 대한 비지배지분의 금액, 연결실체가 이전에 보유하고 있던 피취득자에 대한 지분의 공정가치의 합계금액이 취득일 현재 식별가능한 취득 자산과 인수 부채의 공정가치순액을 초과하는 금액으로 측정하고 있습니다. 취득일에 식별가능한 취득 자산과 인수 부채의 공정가치순액이 이전대가, 피취득자에 대한 비지배지분의 금액, 연결실체가 이전에 보유하고 있던 피취득자에 대한 지분의 공정가치의 합계금액을 초과하는 금액이 재검토 후에도 존재하는 경우에, 그 초과금액은 즉시 염가매수차익으로 당기손익에 반영하고 있습니다.

사업결합으로 인한 연결실체의 이전대가에는 조건부 대가 약정으로 인한 자산과 부채를 포함하고 있으며 조건부 대가는 취득일의 공정가치로 측정하고 사업결합으로 인한 이전대가의 일부로 포함되어 있습니다. 취득일 이후 공정가치의 변동액은 측정기간 조정사항의 조건을 충족하는 경우 소급하여 조정하고 해당 영업권에서 조정하고 있습니다. 측정기간 조정사항이란 '측정기간'(취득일로부터 1년을 초과할 수 없음)동안 취득일 현재 존재하던 사실과 상황에 대한 추가적 정보를 획득하여 발생하는 조정사항을 말합니다.

측정기간 조정사항의 조건을 충족하지 않는 조건부 대가의 공정가치 변동액은 조건부 대가의 분류에 따라 회계처리하고 있습니다. 자본으로 분류된 조건부 대가는 이후보고일에 재측정하지 않고 결제되는 경우 자본으로 회계처리하고 있습니다. 그 밖의 조건부 대가는 이후 보고일에 공정가치로 재측정하고, 공정가치 변동은 당기손익으로 인식하고 있습니다.

단계적으로 이루어지는 사업결합에서 연결실체는 이전에 보유하고 있던 피취득자에 대한 지

분(공동영업 포함)을 취득일의 공정가치로 재측정하고 그 결과 차손익이 있다면 당기손익(또는 적절한 경우 기타포괄손익)으로 인식하고 있습니다. 취득일 이전에 피취득자에 대한 지분의 가치변동을 기타포괄손익으로 인식한 금액은 이전에 보유한 지분을 직접 처분하였다면 적용할 기준과 동일하게 인식하고 있습니다.

사업결합에 대한 최초 회계처리가 사업결합이 발생한 보고기간 말까지 완료되지 못한다면, 연결실체는 회계처리가 완료되지 못한 항목의 잠정 금액을 연결재무제표에 보고하고 있습니다. 측정기간(위 참고) 동안에 취득일 현재 존재하던 사실과 상황에 대하여 새롭게 입수한 정보가 있는 경우 연결실체는 취득일에 이미 알았다라면 취득일에 인식된 금액의 측정에 영향을 주었을 그 정보를 반영하기 위하여 취득일에 인식한 잠정금액을 소급하여 조정하거나 추가적인 자산과 부채를 인식하고 있습니다.

3. 중요한 회계추정 및 가정 :

연결실체는 미래에 대하여 추정 및 가정을 하고 있습니다. 추정 및 가정은 지속적으로 평가되며, 과거 경험과 현재의 상황에서 합리적으로 예측가능한 미래의 사건을 고려하여 이루어 집니다. 이러한 회계추정은 실제 결과와 다를 수도 있습니다. 다음 회계연도에 자산 및 부채 장부금액에 조정을 미칠 수 있는 유의적 위험에 대한 추정 및 가정은 다음과 같습니다.

3.1 영업권의 손상차손

연결실체는 '주석 2.10'의 회계정책에 따라 정기적으로 영업권의 손상여부를 검토하고 있습니다. 현금창출단위의 회수가능금액은 처분부대원가를 차감한 공정가치 또는사용가치의 계산에 기초하여 결정하고 있습니다. 이러한 계산은 추정에 근거하여 이루어 집니다(주석18 참조).

3.2 법인세

보고기간말 현재까지의 영업활동의 결과로 미래에 부담할 것으로 예상되는 법인세효과를 추정하여 당기법인세 및 이연법인세로 인식하고 있습니다. 그러나 미래 실제 법인세부담액은 인식한 관련 자산·부채와 일치하지 않을 수 있으며, 이러한 차이는 예상한 법인세 효과가 확정된 시점의 당기법인세 및 이연법인세 자산·부채에 영향을 줄 수 있습니다(주석24 참조).

3.3 순확정급여부채

순확정급여부채의 현재가치는 보험수리적방식에 의해 결정되는 다양한 요소들 특히할인율의 변동에 영향을 받습니다(주석23 참조).

3.4 금융상품의 공정가치

활성시장에서 거래되지 않는 금융상품의 공정가치는 보고기간말 현재 중요한 시장상황을 기초로 다양한 평가기법 및 가정을 사용하여 결정하고 있습니다(주석6 참조).

4. 재무위험관리 :

4.1 재무위험관리요소

연결실체의 여러 활동으로 인하여 시장위험(외환위험 및 이자율위험), 신용위험 및 유동성위험과 같은 다양한 재무 위험에 노출되어 있습니다. 연결실체의 전반적인 위험관리정책은 금융시장의 변동성에 초점을 맞추고 있으며 재무성과에 미치는 부정적 영향을 최소화하는데 중점을 두고 있습니다.

위험관리는 이사회에서 승인한 정책에 따라 경영관리부에 의해 이루어지고 있습니다. 경영관리부는 연결실체의 현업부서들과 긴밀히 협력하여 재무위험을 식별, 평가 및 회피하고 있습니다. 이사회는 외환위험, 이자율위험, 신용위험, 파생금융상품과 비파생금융상품의 이용 및 유동성을 초과하는 투자와 같은 특정 분야에 관한 정책 뿐 아니라, 전반적인 위험관리에 대한 정책을 제공합니다.

가. 시장위험

1) 외환위험

연결실체는 제품 수출, 원재료 수입 거래와 관련하여 미국 달러화 등의 환율변동위험에 노출되어 있습니다. 연결실체의 경영진은 기능통화에 대한 외환위험을 관리하도록 하는 정책을 수립하고 있습니다. 외환위험은 미래예상거래 및 인식된 자산과 부채가 기능통화 외의 통화로 표시될 때 발생하고 있습니다.

보고기간말 현재 다른 모든 변수가 일정하고 각 외화에 대한 원화의 환율 10% 변동시 환율 변동이 법인세비용차감후순이익에 미치는 영향은 다음과 같습니다.

(단위: 천원)

구 분	당기말		전기말	
	10% 상승시	10% 하락시	10% 상승시	10% 하락시
원/미국달러	951,491	(951,491)	6,102,425	(6,102,425)
원/중국위안	(22,028)	22,028	1,178	(1,178)
원/유로	(409)	409	(2,222)	2,222

(*) 상기 민감도 분석은 보고기간말 현재 연결실체의 기능통화인 원화 이외의 외화로 표시된 화폐성 자산·부채를 대상으로 하였습니다.

2) 이자율위험

이자율위험은 미래의 시장 이자율 변동에 따라 예금 또는 차입금 등에서 발생하는 이자수익 및 이자비용이 변동될 위험을 뜻하며, 이는 주로 변동금리부 조건의 예금과 차입금에서 발생하고 있습니다. 연결실체의 이자율위험 관리의 목표는 이자율 변동으로 인한 불확실성과 순이자비용의 최소화를 추구함으로써 기업의 가치를 극대화하는데 있습니다.

나. 신용위험

신용위험은 보유하고 있는 수취채권 및 확정계약을 포함한 일반거래처에 대한 신용위험뿐

아니라 현금및현금성자산과 은행 및 금융기관 예치금으로부터 발생하고 있습니다. 은행 및 금융기관의 경우, 독립적인 신용평가기관으로부터의 신용등급이 높은 경우에 한하여 거래를 하고 있습니다. 일반거래처의 경우 고객의 재무상태, 과거경험 등 기타 요소들을 고려하여 신용을 평가하고 있습니다.

보고기간말 현재 연결실체의 신용위험에 대한 최대 노출정도는 다음과 같습니다

(단위: 천원)

구분	당기말	전기말
현금및현금성자산(현금시재 제외)	39,745,345	132,733,476
매출채권	8,898,415	13,021,754
기타유동수취채권	15,834,031	12,233,579
기타유동금융자산	39,834	-
기타비유동수취채권	93,332,207	3,944,373
기타비유동금융자산	21,255,083	19,032,536

다. 유동성위험

현금흐름의 예측은 연결실체의 재무기획그룹에서 수행하고 있습니다. 연결실체의 재무기획 그룹은 미사용 차입금한도를 적정수준으로 유지하고 영업 자금 수요를 충족시킬 수 있도록 유동성에 대한 예측을 항상 모니터링하여 차입금 한도나 약정을 위반하는 일이 없도록 하고 있습니다. 유동성에 대한 예측 시에는 연결실체의 자금조달 계획, 약정 준수, 연결실체 내부의 목표재무비율 및 통화에 대한 제한과 같은 외부 법규나 법률 요구사항이 있는 경우 그러한 요구사항을 고려하고 있습니다.

재무기획그룹은 상기에서 언급한 예측을 통해 결정된 대로 여유있는 유동성이 확보될 수 있도록 적절한 만기나 충분한 유동성을 제공해주는 정기예금, 수시입출금식 예금, 시장성 펀드 등의 금융상품을 선택하여 잉여자금을 투자하고 있습니다. 보고기간말 현재 연결실체는 유동성위험을 관리할 수 있도록 적절한 시기에 출금이 가능한 보통예금 및 기타 유동성자산에 투자하고 있습니다.

연결실체의 유동성위험 분석내역은 다음과 같습니다.

(단위: 천원)

당기말	3개월 이하	3개월에서 1년이하	1년에서 2년이하	2년에서 5년이하
차입금 및 이자비용	3,007,230	-	-	-
전환사채(*1)	-	-	-	21,020,200
매입채무	7,078,158	-	-	-
기타금융부채(*2)	7,735,739	451,734	1,222,313	211,550
합 계	17,821,127	451,734	1,222,313	21,231,750

(단위: 천원)

전기말	3개월 이하	3개월에서 1년이하	1년에서 2년이하	2년에서 5년이하
-----	--------	------------	-----------	-----------

차입금 및 이자비용	1,005,610	-	-	-
전환사채(*1)	-	-	-	21,020,200
매입채무	4,930,904	-	-	-
기타금융부채(*2)	4,555,734	171,013	695,816	258,685
합 계	10,492,248	171,013	695,816	21,278,885

(*1) 만기시점 상환을 가정하였으며, 상환할증금 지급이 포함된 금액입니다.

(*2) 재무상태표 상 기타유동금융부채 및 기타비유동금융부채입니다.

4.2 자본위험관리

연결실체의 자본관리 목적은 계속기업으로서 주주 및 이해당사자들에게 이익을 지속적으로 제공할 수 있는 능력을 보호하고 자본비용을 절감하기 위해 건전한 자본구조를 유지하는 것입니다.

자본구조를 유지 또는 조정하기 위하여 연결실체는 주주에게 지급되는 배당을 조정하고, 부채감소를 위한 신주 발행 등을 실시하고 있습니다.

연결실체는 자본조달비율로서 부채비율에 기초하여 자본을 관리하고 있습니다. 자본조달비율은 재무상태표상 부채를 자본으로 나누어 산출하고 있습니다. 연결실체의 부채비율은 다음과 같습니다.

(단위: 천원)

구 분	당기말	전기말
부채총계(A)	51,134,113	41,206,237
자본총계(B)	353,193,379	320,331,679
부채비율(A/B)(%)	14.5	12.9

5. 현금및현금성자산 :

재무상태표의 현금및현금성자산은 현금흐름표의 현금및현금성자산과 동일하며, 보고기간말 현재 현금및현금성자산의 내역은 다음과 같습니다.

(단위: 천원)

구 분	당기말	전기말
현금시재	2,376	3,191
예금	39,745,345	132,732,230
합 계	39,747,721	132,735,421

6. 공정가치 :

가. 보고기간말 현재 금융상품의 종류별 장부금액 및 공정가치는 다음과 같습니다.

(단위: 천원)

구 분	당기말		전기말	
	장부금액	공정가치	장부금액	공정가치
금융자산				
현금및현금성자산(*1)	39,747,721	39,747,721	132,735,421	132,735,421
매출채권(*1)	8,898,415	8,898,415	13,021,754	13,021,754
기타수취채권(*1)	109,166,238	109,166,238	16,177,952	16,177,952
기타금융자산(*2)	21,294,918	21,294,918	19,032,536	19,032,536
금융부채				
매입채무(*1)	7,078,158	7,078,158	4,930,904	4,930,904
차입금(*1)	3,000,000	3,000,000	1,000,000	1,000,000
전환사채(*1)	18,723,222	18,723,222	17,994,918	17,994,918
기타금융부채(*1)	9,562,318	9,562,318	5,672,584	5,672,584

(*1) 금융상품의 장부금액은 공정가치의 합리적인 근사치입니다.

(*2) 일부 공정가치로 측정되는 금융상품을 제외하고는 금융상품의 장부금액은 공정가치의 합리적인 근사치입니다.

보고기간말 현재 금융상품의 장부금액과 공정가치의 중요한 차이는 없습니다.

나. 보고기간말 현재 공정가치로 측정되는 연결실체 금융상품의 공정가치 서열체계에 따른 수준별 공시는 다음과 같습니다.

(단위: 천원)

구 분	당기말				전기말			
	수준1	수준2	수준3	합 계	수준1	수준2	수준3	합 계
금융자산								
기타유동금융자산(파생상품)	-	39,834	-	39,834	-	-	-	-
기타비유동금융자산	-	-	21,255,083	21,255,083	-	-	19,032,536	19,032,536
합 계	-	39,834	21,255,083	21,294,917	-	-	19,032,536	19,032,536

공정가치 측정의 투입변수 특징에 따른 공정가치 서열체계는 다음과 같습니다.

- 수준1: 측정일에 동일한 자산이나 부채에 대해 접근할 수 있는 활성시장의 (조정하지 않은) 공시가격
- 수준2: Level 1의 공시가격 외에 자산이나 부채에 대해 직접적으로나 간접적으로 관측할 수 있는 투입변수
- 수준3: 자산이나 부채에 대한 관측할 수 없는 투입변수

활성시장에서 거래되는 금융상품의 공정가치는 당기말 현재 고시되는 시장가격에 기초하여 산정됩니다. 거래소, 판매자, 중개인, 산업집단, 평가기관 또는 감독기관을 통해 공시가격이 용이하게 그리고 정기적으로 이용가능하고, 그러한 가격이 독립된 당사자 사이에서 정기적

으로 발생한 실제 시장거래를 나타낸다면, 이를 활성시장으로 간주합니다. 연결실체가 보유하고 있는 금융자산의 공시되는 시장가격은 최종거래가격입니다. 이러한 상품들은 수준1에 포함됩니다.

연결실체는 활성시장에서 거래되지 아니하는 금융상품의 공정가치에 대하여 평가기법을 사용하여 결정하고 있습니다. 연결실체는 다양한 평가기법을 활용하고 있으며 보고기간말에 현재 시장상황에 근거하여 가정을 수립하고 있습니다. 이러한 평가기법은 가능한 한 관측가능한 시장정보를 최대한 사용하고 기업특유정보를 최소한으로 사용합니다. 이때, 해당상품의 공정가치 측정에 요구되는 모든 유의적인 투입변수가 관측가능하다면 해당상품은 수준2에 포함됩니다.

만약 하나 이상의 유의적인 투입변수가 관측가능한 시장정보에 기초한 것이 아니라면 해당상품은 수준3에 포함됩니다. 수준3으로 분류된 금융자산은 활성시장이 존재하지 아니하여 독립적인 외부평가기관의 전문가적인 판단에 근거한 합리적인 평가모형과 적절한 추정치를 사용하여 공정가치를 결정하였습니다.

공정가치로 측정되는 자산,부채 중 공정가치 서열체계에 수준3으로 분류된 자산, 부채의 가치평가기법과 투입변수 등은 다음과 같습니다.

(단위 : 천원)

구 분	소분류	금액	평가기법	투입변수
당기손익-공정가치측정금융자산	주식형펀드	21,255,083	조정순자산법	투자자산별 공정가치

한편, 당기 중 금융상품의 공정가치 측정에 사용된 공정가치 서열체계의 수준사이의 이동은 없습니다.

다. 당기 중 연결실체의 금융자산과 금융부채의 공정가치에 영향을 미치는 사업환경 및 경제적인 환경의 유의적인 변동은 없습니다.

7. 영업부문 정보 :

가. 사업부문의 일반정보

경영진은 영업전략을 수립하는 이사회에서 검토되는 보고정보에 기초하여 영업부문을 결정하고 있습니다. 이사회는 제품의 측면에서 영업정보를 검토하고 있으며, 연결실체의 영업부문은 단일의 보고부문으로 구성되어 있습니다.

구 분	주요 재화 및 용역	주요 고객 정보
화학재료사업부	AMOLED 소재	삼성디스플레이(주) 등

나. 당기 및 전기의 매출액 내역은 다음과 같습니다.

(단위: 천원)

구 분	당 기	전 기
-----	-----	-----

제품매출	163,369,194	176,172,013
기타매출	332,949	505,160
합 계	163,702,143	176,677,173

다. 당기 및 전기의 지역별 매출액은 다음과 같습니다.

(단위: 천원)

구 분	당 기	전 기
국내매출	35,999,727	34,703,064
해외매출	127,702,416	141,974,109
합 계	163,702,143	176,677,173

라. 당기 및 전기의 매출액의 10% 이상을 차지하는 주요 고객은 다음과 같습니다.

(단위: 천원)

구 분	당 기		전 기	
	매출액	비율	매출액	비율
주요고객	142,716,282	87.2%	155,705,094	88.1%

8. 범주별 금융상품 :

가. 보고기간말 현재 범주별 금융상품 내역은 다음과 같습니다.

(단위: 천원)

재무상태표상 자산	당기말			전기말		
	상각후원가측정 금융자산	당기손익-공정가치 측정 금융자산	합계	상각후원가측정 금융자산	당기손익-공정가치 측정 금융자산	합계
	현금및현금성자산	39,747,721	-	39,747,721	132,735,421	-
매출채권	8,898,415	-	8,898,415	13,021,754	-	13,021,754
기타유동수취채권	15,834,031	-	15,834,031	12,233,578	-	12,233,578
기타유동금융자산	-	39,834	39,834	-	-	-
기타비유동수취채권	93,332,207	-	93,332,207	3,944,373	-	3,944,373
기타비유동금융자산	-	21,255,083	21,255,083	-	19,032,536	19,032,536
합 계	157,812,374	21,294,917	179,107,291	161,935,126	19,032,536	180,967,662

(단위: 천원)

재무상태표상 부채	당기말			전기말		
	상각후원가측정 금융부채	당기손익-공정가치 측정 금융부채	합계	상각후원가측정 금융부채	당기손익-공정가치 측정 금융부채	합계
	매입채무	7,078,158	-	7,078,158	4,930,904	-
차입금	3,000,000	-	3,000,000	1,000,000	-	1,000,000
전환사채	18,723,222	-	18,723,222	17,994,918	-	17,994,918
기타유동금융부채	8,152,934	-	8,152,934	4,725,452	-	4,725,452
기타비유동금융부채	1,409,384	-	1,409,384	947,131	-	947,131

합 계	38,363,698	-	38,363,698	29,598,405	-	29,598,405
-----	------------	---	------------	------------	---	------------

나. 당기 및 전기의 금융상품 범주별 순손익은 다음과 같습니다.

(단위: 천원)

구 분	당 기	전 기
상각후원가측정 금융자산		
이자수익	5,324,899	3,381,494
외환차이	3,070,442	(2,870,141)
상각후원가측정 금융부채		
이자비용	787,816	776,646
외환차이	(72,031)	62,217
당기손익-공정가치측정 금융자산		
당기손익-공정가치금융자산평가손익	1,022,547	140,452
배당수익	729	325
파생상품평가손익	39,834	-
당기손익-공정가치측정 금융부채		
파생상품거래손익	37,422	(80,526)

9. 금융자산의 신용건전성 :

가. 보고기간말 현재 연결실체가 측정한 매출채권의 신용건전성은 다음과 같습니다.

(단위: 천원)

구 분	당기말	전기말
외부신용등급이 있는 거래상대방		
AA+	6,530,631	5,766,005
B-	33,346	-
소 계	6,563,977	5,766,005
외부신용등급이 없는 거래상대방		
Group 1	1,485	-
Group 2	2,332,953	6,905,214
소 계	2,334,438	6,905,214
연체 및 손상되지 아니한 매출채권 합계	8,898,415	12,671,219

Group 1 - 새로운 고객

Group 2 - 과거 부도경험이 없는 기존 고객 또는 특수관계자

나. 보고기간말 현재 연결실체가 측정한 현금및현금성자산의 신용건전성은 다음과 같습니다.

(단위: 천원)

신용등급	당기말	전기말
AAA	39,745,345	129,223,107
AA	-	3,509,123
합 계(*1)	39,745,345	132,732,230

(*1) 재무상태표의 '현금및현금성자산'과 차액은 직접 보유하고 있는 현금입니다(주석5 참조).

다. 보고기간말 현재 연체되었으나 개별적으로 손상되지 아니한 금융자산은 다음과 같습니다.

(단위: 천원)

구 분	당기말	전기말
매출채권	-	350,535

10. 파생금융상품

가. 보고기간말 현재 파생상품 자산 및 부채의 내역은 다음과 같습니다.

(단위: 천원)

구 분	당기말	전기말
기타유동금융자산		
통화선물환(*)	39,834	-
합 계	39,834	-

(*) 보고기간말 현재 미결제 금액의 공정가치로 계상되어 있습니다(주석6 참조).

나. 당기말 현재 미결제된 파생상품의 내역은 다음과 같습니다.

구 분	계약처	계약금액	계약잔액	포지션	만기일	약정환율(원)
통화선물환	산업은행	3,177,987.69	3,177,987.69	매도	2024-01-03	1,300.00
통화선물환	산업은행	1,401,572.52	1,401,572.52	매도	2024-01-10	1,293.21

다. 당기 및 전기의 파생상품 관련 손익은 다음과 같습니다.

(단위: 천원)

구 분	당기	전기
-----	----	----

파생상품거래손익		
파생상품거래이익	692,185	320,884
파생상품거래손실	(654,763)	(401,410)
소 계	37,422	(80,526)
파생상품평가손익		
파생상품평가이익	39,834	-
소 계	39,834	-
합 계	77,256	(80,526)

11. 매출채권 :

가. 보고기간말 현재 매출채권의 내역은 다음과 같습니다.

(단위: 천원)

구 분	당기말	전기말
채권액	8,898,415	13,021,754
대손충당금	-	-
장부금액	8,898,415	13,021,754

나. 보고기간말 현재 연령별 매출채권의 내역은 다음과 같습니다.

(단위: 천원)

구 분	당기말	전기말
연체 및 손상되지 아니한 채권	8,898,415	12,671,219
연체되었으나 손상되지 않은 채권		
6개월 이하	-	350,535
개별적으로 손상된 채권	-	-
합 계	8,898,415	13,021,754

12. 기타수취채권 :

보고기간말 현재 기타수취채권의 내역은 다음과 같습니다.

(단위: 천원)

구 분	당기말	전기말
유동:		
단기대여금	15,130,839	11,964,324
미수금	94,807	107,881
미수수익	608,385	161,374
소 계	15,834,031	12,233,579

비유동:		
장기대여금	93,315,983	3,912,203
임차보증금	16,224	32,170
소 계	93,332,207	3,944,373
합 계	109,166,238	16,177,952

13. 기타금융자산 :

보고기간말 현재 기타금융자산의 내역은 다음과 같습니다.

(단위: 천원)

구 분	당기말	전기말
유동:		
파생상품자산(주석10)	39,834	-
비유동:		
당기손익-공정가치금융자산	21,255,084	19,032,536
합 계	21,294,918	19,032,536

14. 기타자산

보고기간말 현재 기타자산의 내역은 다음과 같습니다.

(단위: 천원)

구 분	당기말	전기말
유동:		
선급금	237,956	160,418
선급비용	775,178	618,406
부가가치세대급금	1,460,267	1,768,296
소 계	2,473,401	2,547,120
비유동:		
장기선급비용	9,195,414	368,339
장기선급금	3,340,275	2,636,750
소 계	12,535,689	3,005,089
합 계	15,009,90	5,552,209

15. 재고자산 :

가. 보고기간말 현재 재고자산의 내역은 다음과 같습니다.

(단위: 천원)

구분	당기말			전기말		
	취득원가	평가총당금	장부가액	취득원가	평가총당금	장부가액
제품	14,876,224	(1,197,822)	13,678,402	16,912,121	(1,618,698)	15,293,423
재공품	7,659,597	(266,812)	7,392,785	5,799,144	(215,071)	5,584,073
원재료	11,455,427	(2,707,974)	8,747,453	9,430,192	(2,880,766)	6,549,426
부재료	950,815	-	950,815	1,028,036	-	1,028,036
미착품	23,443	-	23,443	307,529	-	307,529
합계	34,965,506	(4,172,608)	30,792,898	33,477,022	(4,714,535)	28,762,487

나. 당기 중 비용으로 인식한 재고자산 원가에는 재고자산 평가손실 환입액 541,927천원(전기: 727,442천원)이 포함되어 있습니다.

16. 관계기업투자

가. 보고기간말 현재 연결실체의 관계기업 현황은 다음과 같습니다.

(단위: 천원)

구분	회사명	소재지	결산월	업종
관계기업	티그리스투자조합14호	한국	12월	신기술사업투자조합
관계기업	티그리스-유온투자조합3호	한국	12월	신기술사업투자조합
관계기업	PTR투게더전문1호1종(A1)(*1)	한국	12월	사모펀드
관계기업	QB펀드포트폴리오사모1(*1)	한국	12월	사모펀드

(*1) 유의적인 영향력을 보유하고 있어 관계기업투자로 분류하였습니다.

나. 보고기간말 현재 관계기업 투자주식의 내역은 다음과 같습니다.

(단위: 천원)

회사명	소재국가	당기말		전기말		사용재무제표일
		지분율	장부금액	지분율	장부금액	
티그리스투자조합14호	한국	43.48%	157,229	43.48%	168,035	2023-12-31
티그리스-유온투자조합3호	한국	21.37%	1,418,270	21.37%	1,447,667	2023-12-31
PTR투게더전문1호1종(A1)	한국	60.00%	6,178,218	60.00%	6,178,218	2023-12-31
QB펀드포트폴리오사모1	한국	90.00%	5,477,150	90.00%	5,462,929	2023-12-31
합계			13,230,867		13,256,849	

다. 당기 및 전기 중 관계기업 투자주식 장부금액의 변동내역은 다음과 같습니다.

(단위: 천원)

구분	당기	전기
기초	13,256,850	1,656,556
취득	-	11,626,764

배당	(451,485)	(251,994)
처분	-	-
지분법손익	425,503	225,524
기말	13,230,868	13,256,850

라. 당기말 현재 관계기업의 주요 재무상태와 손익항목은 다음과 같습니다.

(단위: 천원)

회사명	자산	부채	수익	당기순손익
티그리스투자조합14호	387,255	25,629	14	(24,855)
티그리스-유온투자조합3호	6,675,489	37,986	7,614	(137,578)

관계기업으로 분류한 사모펀드는 공정가치로 평가되었습니다.

마. 당기말 현재 관계기업의 순자산에서 관계기업에 대한 지분의 장부금액으로 조정된 내역은 다음과 같습니다.

(단위: 천원)

회사명	당기말 순자산 (a)	지분율 (b)	순자산지분금액 (a×b)	영업권	내부거래 미실현손익	기타	장부가액
티그리스투자조합14호	361,626	43.48%	157,229	-	-	-	157,229
티그리스-유온투자조합3호	6,637,503	21.37%	1,418,270	-	-	-	1,418,270
합계	6,999,129		1,575,499	-	-	-	1,575,499

17. 유형자산 :

가. 당기 및 전기의 유형자산의 변동내역은 다음과 같습니다.

(단위: 천원)

당 기	토지	건물	구축물	기계장치	기타의 유형자산	건설중인자산	합 계
기초 순장부금액	15,191,714	39,633,996	2,442,261	14,985,782	11,260,096	8,794,490	92,308,339
취득	-	-	43,351	111,310	-	17,470,848	17,625,509
대체	-	341,300	-	835,000	2,510,036	(3,686,336)	-
처분 등	-	-	(1,230)	(5)	(92,118)	-	(93,353)
감가상각비	-	(1,217,383)	(485,356)	(2,622,775)	(2,268,511)	-	(6,594,025)
사업결합	-	-	-	717,360	427,367	294,700	1,439,427
외화평가	-	-	2,064	(3,770)	55	-	(1,651)
기말 순장부금액	15,191,714	38,757,913	2,001,090	14,022,902	11,836,925	22,873,702	104,684,246
취득원가	15,191,714	45,910,250	4,470,892	41,808,125	21,423,556	22,873,702	151,678,239
감가상각누계액	-	(7,152,337)	(2,469,802)	(27,734,376)	(9,498,603)	-	(46,855,118)
정부보조금	-	-	-	(50,847)	(88,028)	-	(138,875)

(단위: 천원)

전 기	토지	건물	구축물	기계장치	기타의 유형자산	건설중인자산	합 계
기초 순장부금액	15,191,714	34,539,470	1,281,145	10,571,790	12,452,814	2,452,200	76,489,133
취득	-	-	-	-	-	15,930,367	15,930,367
대체	-	6,243,000	-	2,383,200	961,877	(9,588,077)	-
처분 등	-	-	-	(88)	(94,011)	-	(94,099)
감가상각비	-	(1,148,474)	(138,623)	(2,027,984)	(2,108,347)	-	(5,423,428)
연결범위변동	-	-	1,299,739	4,058,864	47,763	-	5,406,366
기말 순장부금액	15,191,714	39,633,996	2,442,261	14,985,782	11,260,096	8,794,490	92,308,339
취득원가	15,191,714	45,568,950	4,436,202	40,427,451	18,787,869	8,794,490	133,206,676
감가상각누계액	-	(5,934,954)	(1,993,941)	(25,382,900)	(7,509,698)	-	(40,821,493)
정부보조금	-	-	-	(58,769)	(18,074)	-	(76,843)

나. 당기 및 전기의 유형자산의 상각내역은 다음과 같습니다.

(단위: 천원)

구 분	당 기	전 기
매출원가	5,994,018	5,144,229
판매비와관리비	600,007	279,199
합 계	6,594,025	5,423,428

18. 무형자산 :

가. 당기 및 전기의 무형자산의 변동내역은 다음과 같습니다.

(단위: 천원)

당 기	산업재산권	소프트웨어	영업권	기타의 무형자산	합계
기초 순장부금액	6,557,158	12,382	29,499,674	1,844,500	37,913,714
취득	988,950	-	-	-	988,950
상각	(973,146)	(2,800)	-	(652,404)	(1,628,350)
사업결합	1,093	-	13,196,045	7,728,137	20,925,275
기말 순장부금액	6,574,055	9,582	42,695,719	8,920,233	58,199,589
취득원가	10,412,564	130,190	42,695,719	9,884,333	63,122,806
상각누계액	(3,838,509)	(120,608)	-	(652,404)	(4,611,521)
손상누계액	-	-	-	(311,696)	(311,696)

(단위: 천원)

전 기	산업재산권	소프트웨어	영업권	기타의 무형자산	합계
기초 순장부금액	6,588,571	261	28,568,798	1,244,500	36,402,130

취득	864,314	14,000	-	791,441	1,669,755
처분	(98)	-	-	-	(98)
손상	-	-	-	(191,441)	(191,441)
상각	(895,629)	(1,879)	-	-	(897,508)
연결범위변동	-	-	930,876	-	930,876
기말 순장부금액	6,557,158	12,382	29,499,674	1,844,500	37,913,714
취득원가	9,422,521	130,190	29,499,674	2,156,196	41,208,581
상각누계액	(2,865,363)	(117,808)	-	-	(2,983,171)
손상누계액	-	-	-	(311,696)	(311,696)

나. 당기 및 전기의 무형자산상각비는 각각 1,628,350천원 및 897,508천원으로 전액 매출원가 및 판매비와관리비로 계상되어 있습니다.

다. 영업권의 손상평가

회사는 영업권을 식별된 현금창출단위에 배분하고 있으며, 보고기간종료일 현재 보고부문별 영업권 내역은 다음과 같습니다.

(단위 : 백만원)

구분	당기말	전기말
OLED	28,568,798	28,568,798
도전볼	13,196,045	-
성도DS	930,876	930,876
계	42,695,719	29,499,674

회사는 매년 영업권의 손상 여부를 검토하고 있으며, 현금창출단위의 회수가능가액은 사용가치 계산 등에 근거하여 결정되었습니다. 사용가치의 계산은 경영진이 승인한 향후 5년간의 재무예산에 근거한 세전현금흐름 추정치를 사용하였습니다. 동 기간을 초과하는 기간에 대한 영구 현금흐름 산출은 일정 성장률의 가정(단, 산업평균 성장률을 초과하지 않음)이 사용되었습니다.

현금창출단위의 처분부대원가를 차감한 공정가치는 기업 전체의 순자산 공정가치에 조정금액을 반영하여 계산하였습니다. 공정가치 서열체계 상 기말 현재 순자산 공정가치는 수준 1에 해당하나, 조정금액은 수준 3에 해당하여 현금창출단위의 처분부대원가를 차감한 공정가치는 수준 3에 해당합니다. 한편, 경영진은 손상검사 결과가 조정금액의 변동에 민감하게 반응하지 않는 것으로 판단하고 있습니다.

19. 사용권자산 :

가. 보고기간말 현재 사용권자산의 구성내역은 다음과 같습니다.

(단위: 천원)

구 분	당기말	전기말
부동산	1,033,894	373,724
차량운반구	240,439	292,815
기타의유형자산	-	2,039
합 계	1,274,333	668,578

나. 당기 및 전기의 현재 사용권자산의 변동내역은 다음과 같습니다.

(단위: 천원)

구 분	당 기	전 기
기초	668,578	359,428
취득	1,162,056	3,117,459
리스자산상각비	(528,737)	(1,655,281)
해지	(28,104)	(28,453)
외화평가	540	-
연결범위변동	-	(1,124,575)
기말	1,274,333	668,578

다. 보고기간말의 현재 리스부채의 내역은 다음과 같습니다.

(단위: 천원)

구 분	당기말			전기말		
	유동	비유동	합계	유동	비유동	합계
할인전 리스부채	583,363	761,730	1,345,093	258,800	499,407	758,207
할인후 리스부채(*)	569,975	737,252	1,307,227	243,125	453,580	696,705

(*) 당기말 현재 기타금융부채로 계상되었습니다.

라. 당기 및 전기 중 리스와 관련하여 손익계산서에 인식된 금액은 다음과 같습니다.

(단위: 천원)

구 분	당 기	전 기
사용권자산상각비:		
부동산	390,083	66,230
차량운반구	136,615	131,666
기타의유형자산	2,039	1,457,385
합계(*1)	528,737	1,655,281
리스부채에 대한 이자비용(*2)	49,610	56,391
단기리스료(*1)	94,656	239,868
단기리스가 아닌 소액자산 리스료(*1)	13,435	10,047

(*1) 매출원가 및 판매비와관리비에 포함되어 있습니다.

(*2) 금융비용에 포함되어 있습니다.

마. 당기와 전기의 리스부채 만기분석 내역은 다음과 같습니다.

(단위: 천원)

구 분	당 기	전 기
1년 이하	583,363	258,800
1년 초과 ~ 5년 이하	761,730	499,407
소계	1,345,093	758,207
현재가치 조정금액	(37,866)	(61,502)
리스부채의 현재가치	1,307,227	696,705
유동 리스부채	569,975	243,125
비유동 리스부채	737,252	453,580

바. 당기 및 전기 중 리스와 관련된 총 지급내역은 다음과 같습니다.

구 분	당 기	전 기
리스지출액	514,010	1,638,626
단기리스	94,656	239,868
소액리스	13,435	10,047
합 계	622,101	1,888,541

20. 매입채무 및 기타금융부채 :

가. 보고기간말 현재 매입채무의 내역은 다음과 같습니다.

(단위: 천원)

구 분	당기말	전기말
매입채무	7,078,158	4,930,904

나. 보고기간말 현재 기타금융부채의 내역은 다음과 같습니다.

(단위: 천원)

구 분	당기말	전기말
유동:		
미지급금	7,582,959	4,460,064
미지급비용	-	22,263
리스부채(주석19)	569,975	243,125
소 계	8,152,934	4,725,452

비유동:		
장기미지급금	672,133	493,552
리스부채(주석19)	737,252	453,580
소 계	1,409,385	947,132
합 계	9,562,319	5,672,584

21. 차입금 및 전환사채 :

가. 보고기간말 현재 차입금 및 전환사채의 내역은 다음과 같습니다.

(단위: 천원)

구 분	당기말		전기말	
	유동	비유동	유동	비유동
단기차입금	3,000,000	-	1,000,000	-
전환사채	-	18,723,222	-	17,994,918
합 계	3,000,000	18,723,222	1,000,000	17,994,918

나. 보고기간말 현재 차입금의 상세내역은 다음과 같습니다.

(단위: 천원)

구 분	차입처	만기일	연이자율(%) (*1)	장부금액	
				당기말	전기말
운영자금대출	우리은행	2023.03.30	2.25	-	1,000,000
운영자금대출	우리은행	2024.03.30	2.90	1,000,000	-
운영자금대출	기업은행(*2)	2024.03.30	4.93	2,000,000	-
합 계				3,000,000	1,000,000

(*1) 상기 차입금은 만기 고정금리 차입금으로서, 보고기간말 현재의 적용금리입니다.

(*2) 상기 차입금은 삼성디스플레이 협력업체 상생 차입금으로 회사에서 부담하는 이자는 없습니다.

다. 보고기간말 현재 전환사채의 상세내역은 다음과 같습니다.

구분	내용
사채의 명칭	제1회 무기명식 무보증 사모 전환사채
액면금액	20,000,000,000원
발행가액	20,000,000,000원
발행일자	2021.11.30
만기일자	2026.11.30
이자지급조건	0.0%(만기 이전에 별도의 이자 지급 없음)
보장수익률	만기일까지 연 1.0%

상환방법	전환되지 않거나 조기상환되지 않을 경우 만기일에 액면가액의 100.00%를 일시 상환
전환청구기간	발행일로부터 1년이 경과하는 날(2022년11월 30일)로부터 만기일 1개월 전(2026년 10월 30일)까지
전환에 대한 내용	시가하락의 전환가액 조정(최저 조정가액: 발행 당시 전환가액의 70%) 저가 전환사채 및 신주인수권부사채 발행, 저가 유상증자, 주식배당 및 준비금의 자본전입 등에 의하여 필요시 전환가격 조정
전환가액	42,850원
배당기산일 (전환간주일)	전환에 의해 발행된 주식의 배당기산일은 전환을 청구한 때가 속하는 사업 연도의 직전 사업연도말에 발행된 것으로 간주

당기말 현재 제1회차 전환사채와 관련하여 미전환된 행사가능 주식수는 466,744주입니다.

연결실체는 행사가격 조정조건이 내재된 전환사채에 대해서는 금융감독원의 질의회신(회제이-00094)(*)에 따라 발행시점의 전환권대가를 자본으로 분류하고, 최초 인식시점이후의 공정가액 변동은 회계처리하지 아니하였습니다. 만일 동 질의회신의 내용에 대하여 한국채택 국제회계기준 유권해석이 변경될 경우 신주인수권대가 및 전환권대가와 관련된 회계처리가 변경될 수 있습니다.

라. 보고기간말 현재 전환사채 장부가액의 내역은 다음과 같습니다.

(단위: 천원)

구 분	당기말	전기말
전환사채	20,000,000	20,000,000
가산: 상환할증금	1,020,200	1,020,200
차감: 전환권조정	(2,296,978)	(3,025,282)
순장부금액	18,723,222	17,994,918

22. 기타부채 :

보고기간말 현재 기타부채의 내역은 다음과 같습니다.

(단위: 천원)

구 분	당기말	전기말
유동:		
단기종업원급여부채	1,409,749	2,393,934
주식선택권부채(주석27)	806,879	-
예수금	223,699	232,182
소 계	2,440,327	2,626,116
비유동:		
기타장기종업원급여부채	547,327	330,690
주식선택권부채(주석27)	-	585,274

소 계	547,327	915,964
합 계	2,987,654	3,542,080

23. 순확정급여자산 :

가. 보고기간말 현재 순확정급여자산 산정내역은 다음과 같습니다.

(단위: 천원)

구 분	당기말	전기말
확정급여채무의 현재가치	7,774,981	7,512,607
사외적립자산의 공정가치	(9,804,160)	(9,620,684)
재무상태표상 순확정급여자산	(2,029,179)	(2,108,077)

나. 당기 및 전기의 확정급여채무 변동내역은 다음과 같습니다.

(단위: 천원)

구 분	당 기	전 기
기초금액	7,512,607	7,940,589
당기근무원가	1,148,877	1,226,248
신입/전입효과	52,685	80,349
이자비용	375,336	225,619
재측정요소:		
할인율 변화에 의한 효과	426,033	-
재무적가정의 변동으로 인한 보험수리적손익	151,235	(1,533,314)
경험적조정으로 인한 보험수리적손익	(1,233,605)	330,342
제도에서의 지급액:		
급여의 지급	(1,094,787)	(751,831)
관계사 진출 등으로 인한 지급	-	(33,903)
계열사 전입	436,600	28,508
기말금액	7,774,981	7,512,607

다. 당기 및 전기의 사외적립자산 변동내역은 다음과 같습니다.

(단위: 천원)

구 분	당 기	전 기
기초금액	9,620,684	7,536,932
이자수익	488,119	214,140
재측정요소:		
사외적립자산의 수익	(55,302)	(63,557)
기여금:		

사용자	423,000	2,700,000
제도에서의 지급:		
급여의 지급	(1,108,941)	(761,435)
관계사 진출 등으로 인한 지급	-	(33,904)
계열사 전입	436,600	28,508
기말금액	9,804,160	9,620,684

라. 보고기간말 현재 사외적립자산의 구성내역은 다음과 같습니다.

(단위: 천원)

구 분	당기말		전기말	
	공시가격	구성비(%)	공시가격	구성비(%)
고정이율형퇴직연금	9,804,160	100	9,620,684	100

마. 보고기간말 현재 보험수리적 평가를 위해 사용된 주요 추정은 다음과 같습니다.

(단위: %)

구 분	당기말	전기말
할인율	4.61	5.35
임금상승률	4.41	4.16

바. 보고기간말 현재 유의적인 각각의 보험수리적 가정이 발생가능한 합리적인 범위 내에서 변동한다면 확정급여채무에 미치게 될 영향은 다음과 같습니다.

(단위: 천원)

구 분	확정급여채무에 대한 영향		
	가정의 변동	가정의 증가	가정의 감소
할인율	1%	(585,726)	688,127
임금상승률	1%	647,023	(559,119)

상기의 민감도 분석은 다른 가정은 일정하다는 가정하에 산정되었으나, 실무적으로는 여러 가정이 서로 관련되어 변동할 수 있습니다. 주요 보험수리적가정의 변동에 대한 확정급여채무의 민감도는 확정급여채무 산정시 사용한 예측단위접근법과 동일한 방법을 사용하여 산정되었습니다.

사. 연결실체는 기금의 적립수준은 매년 검토하고, 기금에 결손이 발생하는 경우 이를 보전하는 정책을 보유하고 있습니다. 2024년 12월 31일로 종료하는 회계연도의 예상기여금은 1,347,016천원입니다.

아. 보고기간말 현재 확정급여채무의 가중평균만기는 8.19년이며, 할인되지 않은 연금 급여

지급액의 만기분석은 다음과 같습니다.

(단위: 천원)

구 분	1년 미만	1년~2년 미만	2~5년 미만	5년 이상	합 계
급여지급액	780,060	1,504,248	2,010,775	34,063,508	38,358,591

24. 법인세비용 :

가. 당기 및 전기의 법인세비용 내역은 다음과 같습니다.

(단위: 천원)

구 분	당 기	전 기
당기법인세		
당기손익에 대한 당기법인세	6,199,369	6,507,929
과거기간 법인세	57,625	432,862
이연법인세		-
일시적차이 변동 효과	(197,965)	(798,039)
자본에 직접 반영된 법인세	(138,839)	(275,738)
법인세비용	5,920,190	5,867,014

나. 당기 및 전기의 법인세비용차감전순이익과 법인세비용간의 관계는 다음과 같습니다.

(단위: 천원)

구 분	당 기	전 기
법인세비용차감전순손익	41,724,244	44,786,653
법정세율로 계산된 법인세비용	9,183,196	10,376,732
세무조정효과		
세무상 가산되지 않는 수익	(4,852)	-
세무상 차감되지 않는 비용	214,740	245,024
과거기간 법인세	57,625	432,862
세액공제 및 공제감면세액의 세효과	(3,748,680)	(4,839,398)
기타	218,161	(348,206)
법인세비용	5,920,190	5,867,014
유효세율(%)	14.2	13.1

다. 보고기간말 현재 이연법인세부채의 결제 시기는 다음과 같습니다.

(단위 : 천원)

구 분	당기말	전기말
이연법인세자산		

12개월 이내에 결제될 이연법인세자산	1,605,925	1,617,077
12개월 이후에 결제될 이연법인세자산	2,320,727	2,611,415
상계 전 이연법인세자산	3,926,652	4,228,492
이연법인세부채		
12개월 이내에 결제될 이연법인세부채	(719,941)	(64,331)
12개월 이후에 결제될 이연법인세부채	(9,995,632)	(9,347,519)
상계 전 이연법인세부채	(10,715,573)	(9,411,850)
상계 후 이연법인세자산(부채)	(6,788,921)	(5,183,358)

라. 당기 및 전기의 이연법인세자산(부채)의 증감내역은 다음과 같습니다.

(단위: 천원)

구 분	당기초	당기손익에 인식된 금액	자본에 직접 인식된 금액	당기말
이연법인세부채				
순확정급여부채	(1,742,925)	24,654	-	(1,718,271)
유형자산	(2,539,026)	351,339	-	(2,187,687)
무형자산	(4,085,858)	(1,370,011)	-	(5,455,869)
사용권자산	(416,011)	(160,758)	-	(576,769)
파생상품	-	(8,803)	-	(8,803)
지분법적용투자주식	(25,064)	3,576	-	(21,488)
공정가치금융자산	(100,459)	(229,691)	-	(330,150)
전환사채	(465,179)	183,011	-	(282,168)
기타	(37,328)	(97,040)	-	(134,368)
소 계	(9,411,850)	(1,303,723)	-	(10,715,573)
이연법인세자산				
순확정급여부채	1,742,925	114,185	(138,839)	1,718,271
무형자산	72,313	(3,428)	-	68,885
재고자산	1,093,772	(171,626)	-	922,146
정부보조금	132,332	46,901	-	179,233
종업원급여	177,922	46,735	-	224,657
주식기준보상	135,784	42,536	-	178,320
금융리스부채	422,103	157,978	-	580,081
지분법적용투자주식	25,693	16,985	-	42,678
공정가치금융자산	2,914	5,190	-	8,104
장기대여금	15,145	(10,868)	-	4,277
이월세액공제	407,589	(407,589)	-	-
소 계	4,228,492	(163,001)	(138,839)	3,926,652
순 액	(5,183,358)	(1,466,724)	(138,839)	(6,788,921)

(단위: 천원)

구 분	당기초	연결범위변동	당기손익에 인식된 금액	자본에 직접 인식된 금액	당기말
이연법인세부채					
순확정급여부채	(1,701,205)	-	(41,720)	-	(1,742,925)
유형자산	(2,802,974)	(155,880)	419,828	-	(2,539,026)
무형자산	(4,261,972)	-	176,114	-	(4,085,858)
사용권자산	(86,982)	-	(329,029)	-	(416,011)
파생상품	(1,250)	-	1,250	-	-
지분법적용투자주식	(23,366)	-	(1,698)	-	(25,064)
공정가치금융자산	(82,192)	-	(18,267)	-	(100,459)
전환사채	(654,624)	-	189,445	-	(465,179)
기타	(50,412)	-	13,084	-	(37,328)
소 계	(9,664,977)	(155,880)	409,007	-	(9,411,850)
이연법인세자산					
순확정급여부채	1,921,623	-	97,040	(275,738)	1,742,925
무형자산	29,102	-	43,211	-	72,313
재고자산	1,316,959	-	(223,187)	-	1,093,772
정부보조금	108,217	-	24,115	-	132,332
종업원급여	187,261	-	(9,339)	-	177,922
주식기준보상	145,500	-	(9,716)	-	135,784
금융리스부채	89,847	-	332,256	-	422,103
지분법적용투자주식	-	-	25,693	-	25,693
공정가치금융자산	-	-	2,914	-	2,914
장기대여금	40,951	-	(25,806)	-	15,145
이월세액공제	-	-	407,589	-	407,589
소 계	3,839,460	-	664,770	(275,738)	4,228,492
순 액	(5,825,517)	(155,880)	1,073,777	(275,738)	(5,183,358)

마. 보고기간말 현재 이연법인세자산(부채)으로 인식하지 아니한 차감(가산)할 일시적 차이의 내역은 다음과 같습니다.

(단위 : 천원)

구 분	당기말	전기말	사 유
무형자산(영업권)	(10,957,341)	(10,957,341)	사업결합으로 최초인식
무형자산(영업권)	7,807,484	-	실현가능성이 없는 일시적 차이
종속기업투자	78,598	-	
이월결손금	519,008	515,164	

바. 당기 및 전기의 기타포괄손익에 직접 반영된 법인세효과는 다음과 같습니다.

(단위 : 천원)

구 분	당 기			전 기		
	반영 전	법인세효과	반영 후	반영 전	법인세효과	반영 후
순확정급여부채의 재측정요소	601,036	(138,840)	462,196	1,139,415	(275,738)	863,677

25. 자본금과 주식발행초과금 :

가. 보고기간말 현재 자본금과 관련한 내용은 다음과 같습니다.

구 분	당기말	전기말
발행할 주식의 총수(단위: 주)	80,000,000	80,000,000
1주당 액면금액(단위: 원)	200	200
발행한 주식의 수(단위: 주)	24,831,179	24,831,179

나. 보고기간말 현재 납입자본 구성내역은 다음과 같습니다.

(단위: 천원)

구 분	당기	전기
자본금	4,966,236	4,966,236
주식발행초과금	138,602,046	138,602,046
합 계	143,568,282	143,568,282

26. 기타자본항목 :

보고기간말 현재 기타자본항목의 내역은 다음과 같습니다.

(단위: 천원)

구 분	당기말	전기말
자기주식	(10,083,887)	(6,699,700)
전환권대가	2,092,130	2,092,130
해외사업장환산차이	(20,363)	-
기타자본잉여금	452,988	452,988
합 계	(7,559,132)	(4,154,582)

27. 주식기준보상 :

가. 연결실체는 이사회 또는 연결실체의 주주총회 결의에 의거 연결실체의 임직원에게 주식 선택권을 부여하였는 바, 보고기간말 현재 유효한 주식선택권의 주요사항은 다음과 같습니다.

구 분	6차
결의기관	이사회
부여일	2021년 6월 1일
부여주식수	111,500주
부여방법(*)	행사신청시 이사회 결정
행사가격	42,554원
행사가능기간	부여일로부터 3년이 경과한 날로부터 2년까지

(*) 연결실체의 임직원이 행사신청 시 이사회 결의로 신주발행 교부, 자기주식 교부, 차액보상 방법 중 한 가지를 선택할 수 있습니다.

나. 당기 및 전기의 주식선택권 수량 변동과 가중평균 행사가격은 다음과 같습니다.

구 분	수 량			가중평균 행사가격
	당기초	취소(*1)	당기말	
6차	107,500	(6,500)	101,000	42,554원

구 분	수 량			가중평균 행사가격
	전기초	취소(*1)	전기말	
6차	110,500	(3,000)	107,500	42,554원

(*1) 임직원의 퇴사로 인하여 감소한 수량입니다.

다. 부여된 주식선택권의 보상원가는 이항모형 등을 이용한 공정가액접근법을 적용하여 산정하였으며, 보상원가를 산정하기 위한 제반 가정과 변수는 다음과 같습니다.

구 분	내 용
	6차
무위험이자율	3.16%
기대행사기간	18개월
예상주가변동성	34.51%
기대배당수익률	-
주당보상원가	9,275원

라. 연결실체가 당기 및 전기의 주식보상비용으로 인식한 금액은 다음과 같습니다.

(단위: 천원)

구 분	당기	전기
매출원가	107,664	(36,844)
판매비와관리비	113,941	20,880
합 계	221,605	(15,964)

마. 연결실체는 부여된 주식선택권을 현금결제형 주식기준보상으로 분류하고 있으며, 보고기간말 현재 주식선택권과 관련하여 부채로 계상한 금액은 다음과 같습니다.

(단위: 천원)

구 분	당기말	전기말
기타유동부채	806,879	-
기타비유동부채	-	585,274

28. 이익잉여금 :

보고기간말 현재 이익잉여금의 내역은 다음과 같습니다.

(단위: 천원)

구 분	당기말	전기말
미처분이익잉여금	217,087,235	180,819,626

29. 매출

가. 고객과의 계약에서 생기는 수익

수익은 고객과의 계약에서 약속된 대가를 기초로 측정됩니다. 연결실체는 고객에게 재화나 용역에 대한 통제가 이전될 때 수익을 인식합니다.

고객과의 계약에서의 주요 매출 유형별 수행의무의 특성과 이행시기, 유의적인 대금지급조건과 관련된 수익인식 정책은 다음과 같습니다.

구분	재화나 용역의 특성, 수행의무 이행시기	기업회계기준서 제1115호 하에서 수익인식
재화의 판매	제품이 고객에게 인도되고 고객이인수한 시점에 통제가 이전되며, 이 시점에 수익을 인식합니다.	제품이 고객에게 이전되어 고객이 인수한 때 수익을 인식합니다.

나. 당기와 전기의 매출 내역은 다음과 같습니다.

(단위: 천원)

구분	당기	전기
한 시점에 인식하는 수익:		
제품매출	163,369,194	176,172,013
기타매출	332,949	505,160
합 계	163,702,143	176,677,173

30. 판매비와관리비 :

당기 및 전기의 판매비와 관리비 내역은 다음과 같습니다.

(단위: 천원)

구 분	당 기	전 기
급여	3,828,896	3,621,602
퇴직급여	270,283	310,647
복리후생비	742,880	674,955
여비교통비	218,815	164,054
세금과공과	369,376	583,654
지급임차료	74,548	54,877
감가상각비	265,137	228,798
운반비	127,393	109,734
지급수수료	10,118,705	6,569,457
주식보상비용	113,941	20,880
품질보증비	924,240	-
무형자산상각비	1,225,204	571,879
사용권자산상각비	225,813	182,289
경상연구개발비	4,496,825	820,844
기타	1,527,469	969,920
합 계	24,529,525	14,883,590

31. 비용의 성격별 분류 :

당기 및 전기의 비용을 성격별로 분류한 내역은 다음과 같습니다.

(단위: 천원)

구 분	당 기	전 기
제품 및 재공품의 변동	(6,416)	8,247,116
원재료 및 소모품 사용	71,932,822	78,313,899
급여	15,459,232	15,729,348
장기종업원급여	236,119	32,671
퇴직급여	1,088,780	1,318,075
주식보상비	221,605	(15,964)
복리후생비	2,756,927	2,542,174
여비교통비	303,608	248,637
지급임차료	390,571	281,317
감가상각비	6,594,025	5,423,428
전력비	4,444,508	3,490,474

지급수수료	12,347,316	8,339,248
품질보증비	924,240	-
외주가공비	9,926,010	2,358,243
무형자산상각비	1,628,350	897,508
사용권자산상각비	528,737	1,655,281
기타	2,006,059	2,949,187
합 계(*)	130,782,493	131,810,64

(*) 포괄손익계산서상 매출원가와 판매비와관리비를 합한 금액입니다.

32. 기타수익 및 기타비용 :

당기 및 전기의 기타수익 및 기타비용의 내역은 다음과 같습니다.

(단위: 천원)

구 분	당 기	전 기
기타수익		
외화환산이익	82,818	275,671
외환차익	1,298,366	2,214,484
유형자산처분이익	-	2,732
리스해지이익	9,403	-
임대료수익	1,700	-
잡이익	14,315	248,974
합 계	1,406,602	2,741,861
기타비용		
외화환산손실	105,980	634,039
외환차손	1,432,965	1,380,556
유형자산처분손실	8,769	17,368
무형자산처분손실	-	98
무형자산평가손실	-	191,441
리스해지손실	-	5,278
기부금	249,000	200,000
잡손실	24,585	99
합 계	1,821,299	2,428,879

33. 금융수익 및 금융비용 :

당기 및 전기의 금융수익 및 금융비용의 내역은 다음과 같습니다.

(단위: 천원)

구 분	당 기	전 기
-----	-----	-----

금융수익		
이자수익	5,324,899	3,381,494
배당수익	729	325
외환차익	3,188,941	879,190
외화환산이익	-	-
파생상품거래이익	692,185	320,884
파생상품평가이익	39,834	-
당기손익-공정가치금융자산평가이익	1,051,485	140,452
합 계	10,298,073	4,722,345
금융비용		
이자비용	787,816	776,646
외환차손	3,573	-
외화환산손실	29,196	4,162,674
파생상품거래손실	654,763	401,410
당기손익-공정가치금융자산평가손실	28,938	-
합 계	1,504,286	5,340,730

34. 주당순이익 :

가. 기본주당순이익

기본주당순이익은 연결실체의 지배주주지분 당기순이익을 당기 및 전기의 가중평균유통보통주식수로 나누어 산정하였으며, 기본주당순이익의 계산내역은 다음과 같습니다.

구 분	당 기	전 기
지배주주지분 당기순이익(단위:원)	35,805,412,362	38,921,136,724
가중평균유통보통주식수(단위: 주)	24,595,736	24,721,295
기본주당순이익(단위 : 원/주)	1,456	1,574

가중평균유통보통주식수의 산정내역은 다음과 같습니다.

당 기	발행주식수	계산일수	적 수	가중평균 유통보통주식수
기초 발행주식수	24,831,179주	365/365	9,063,380,335주	24,831,179주
자기주식(당기이전)	(181,626)주	365/365	(-)66,293,490주	(-)181,626주
자기주식(당기취득)	(86,638)주	153~350/365	(-)19,642,972주	(-)53,817주
합 계			8,977,443,873주	24,595,736주

전 기	발행주식수	계산일수	적 수	가중평균 유통보통주식수
-----	-------	------	-----	-----------------

기초 발행주식수	24,831,179주	365/365	9,063,380,335주	24,831,179주
자기주식(전기이전)	(5,528)주	365/365	(-)2,017,720주	(-)5,528주
자기주식(전기취득)	(176,098)주	184~304/365	(-)38,089,984주	(-)104,356주
합 계			9,023,272,631주	24,721,295주

나. 희석주당순이익

희석주당순이익은 모든 희석성 잠재적 보통주가 보통주로 전환된다고 가정하여 조정한가중 평균유통보통주식수를 적용하여 산정하고 있습니다. 연결실체가 보유하고 있는 잠재적 보통주로는 전환사채, 주식매수선택권이 있습니다. 당기 잠재적 보통주의 희석효과가 존재하지 않아 희석주당순이익은 기본주당순이익과 동일합니다.

35. 현금흐름표 :

가. 당기 및 전기의 영업으로부터 창출된 현금흐름은 다음과 같습니다.

(단위: 천원)

구 분	당 기	전 기
당기순이익	35,804,054	38,919,639
조정항목:	10,501,799	16,699,302
법인세비용	5,920,190	5,867,014
감가상각비	6,594,025	5,423,428
무형자산상각비	1,628,350	897,508
사용권자산상각비	528,737	1,655,281
유형자산처분손익	8,769	14,636
무형자산처분손익	-	98
무형자산손상차손	-	191,441
파생상품평가손익	(39,834)	-
당기손익-공정가치측정금융자산평가손익	(1,022,547)	(140,452)
지분법손익	(425,503)	(225,523)
리스해지손익	(9,403)	5,278
이자비용	787,816	776,646
퇴직급여	1,088,780	1,318,075
주식보상비용	221,605	(15,964)
장기종업원급여	236,119	32,671
외환차이	52,359	4,521,042
배당수익	(729)	(325)
이자수익	(5,324,899)	(3,381,494)
기타	257,964	(240,058)
영업활동으로 인한 자산·부채의 변동:	6,912,543	1,518,302
매출채권의 증가	4,025,296	(890,736)

기타유동수취채권의 감소(증가)	13,073	364,774
기타유동자산의 감소(증가)	162,556	(1,009,573)
재고자산의 증가	(1,387,895)	9,850,397
기타비유동자산의 증가	261,448	166,331
매입채무의 증가(감소)	2,167,514	(461,201)
기타유동금융부채의 증가(감소)	3,194,018	(2,483,220)
기타유동부채의 감소	(1,077,021)	(1,309,988)
기타비유동금융부채의 감소	(37,600)	-
순확정급여자산의 증가	(408,846)	(2,713,646)
파생상품자산의 감소	-	5,164
영업으로부터 창출된 현금	53,218,396	57,137,243

나. 당기 중 재무활동에서 생기는 부채의 변동내역은 다음과 같습니다.

(단위: 천원)

구 분	당기초	재무현금흐름		비현금거래		당기말
		차입	상환	상각	사용권자산 변동	
단기차입금	1,000,000	3,000,000	1,000,000	-	-	3,000,000
리스부채	696,705	-	514,010	-	1,124,532	1,307,227
전환사채	17,994,918	-	-	728,304	-	18,723,222

다. 당기 및 전기의 현금의 유입·유출이 없는 거래 중 중요한 거래내역은 다음과 같습니다.

(단위: 천원)

구 분	당 기	전 기
장단기대여금의 유동성 대체	3,841,163	12,189,202
건설중인자산의 본계정 대체	3,686,336	9,588,077
기타비유동자산의 무형자산 대체	988,950	864,314
기타비유동자산의 건설중인자산 대체	-	1,290,954
유무형자산 취득관련 미지급금의 변동	137,339	157,072
사용권자산의 증가	1,162,056	3,117,459
리스부채의 유동성 대체 등	482,338	1,621,877

36. 우발사항 및 약정사항 :

가. 분할준속법인인 덕산하이메탈 주식회사와 분할신설법인인 당사는 상법 제530조의9 제 1항에 의거 분할 전의 회사채무에 관하여 연대하여 변제할 책임이 있습니다.

나. 당사는 한국산업기술평가원 외 1개 국가기관과의 산업기술혁신사업 등의 협약에 의하여 당기 중 정부보조금 1,082,760천원을 수령하였으며, 이는 정부부담분 1,050,508천원과 민

간부담금 32,252천원으로 구성됩니다. 정부부담분 중 상환의무가 없는 951,711천원은 비용의 차감으로, 상환의무가 있는 기술료 98,797천원은 장기미지급금으로 계상하였으며, 민간부담금은 전액 선급금의 차감으로 회계처리 하였습니다.

다. 보고기간말 현재 연결실체가 타인으로부터 제공받고 있는 보증의 내역은 다음과 같습니다.

(단위: 천원)

보증제공자	보증내용	보증처	보증금액	
			당기말	전기말
서울보증보험	2021년 충청남도 고용우수기업 지원	(재단)충청남도일자리진흥원	20,000	20,000
	2022년 신진여성연구원 산업현장진출 지원사업에 따른 보조금 등 반환지급 보증	(재단)한국여성과학기술인지원센터	-	10,000
	합 계		20,000	30,000

라. 보고기간말 현재 연결실체가 금융기관과 체결하고 있는 중요한 약정사항은 다음과 같습니다.

(단위: 천원)

약정내용	약정 금융기관	한도금액	
		당기말	전기말
운영자금 약정	우리은행	1,000,000	1,000,000
운영자금 약정	기업은행	2,000,000	-
합 계		3,000,000	1,000,000

마. 연결실체는 보고기간말 현재 산업은행과 통화선물환 매도계약을 체결하고 있으며, 보고기간말 현재 미결제된 금액은 USD 4,579,560.21 입니다.(주석10 참조).

바. 연결실체는 보고기간말 현재 다수의 업체와 기술사용과 관련하여 로열티 지급계약을 체결하고 있으며, 동 계약과 관련하여 당기 및 전기 각각 2,678,474천원 및 1,338,907천원을 지급수수료로 계상하였습니다.

사. 연결실체는 덕산홀딩스(주)와 경영자문용역과 브랜드사용계약을 체결하고 있으며, 당기 및 전기 각각 4,485,273천원 및 3,561,442천원을 지급수수료로 계상하였습니다(주석 37 참조).

37. 특수관계자 거래 :

가. 당기와 전기 중 연결실체와 거래가 있거나 보고기간말 현재 채권·채무 잔액이 있는 기타특수관계자는 다음과 같습니다.

구분	당 기	전 기
유의적 영향력을 행사하는 기업(*1)	덕산하이메탈(주)	덕산하이메탈(주)
관계기업	티그리스투자조합14호 티그리스-유온투자조합3호 PTR투게더전문1호1종(A1) QB펀드포트폴리오사모1	티그리스투자조합14호 티그리스-유온투자조합3호 PTR투게더전문1호1종(A1) QB펀드포트폴리오사모1
기타특수관계자(*2)	(주)덕산테크피아 덕산홀딩스(주)	(주)덕산테크피아 덕산홀딩스(주) 성도DS전자재료유한공사(Chengdu Diyeshi Electronic Materials Co.,Ltd.)

(*1) 보고기간말 현재 연결실체에 유의적인 영향력을 행사하는 기업은 덕산하이메탈 주식회사로 당사의 지분 37.1%(전기말: 36.9%)를 보유하고 있습니다.

(*2) 연결실체는 전기 중 성도DS전자재료유한공사의 지분 100%를 덕산홀딩스(주)로부터 취득하였습니다.

나. 당기 및 전기의 특수관계자와의 주요 수익·비용 거래내역은 다음과 같습니다.

(단위: 천원)

구분	회사명	당 기				전 기			
		수익거래		비용거래		수익거래		비용거래	
		매출 등	기타(*)	매입 등	기타	매출 등	기타(*)	매입 등	기타
유의적 영향력을 행사하는 기업	덕산하이메탈(주)	-	345,116	-	305,564	-	-	-	-
관계기업	PTR투게더전문1호1종(A1)	-	237,624	-	-	-	38,133	-	-
	QB펀드포트폴리오사모1	-	213,861	-	-	-	213,861	-	-
기타특수관계자	(주)덕산테크피아	-	-	35,327,498	-	-	-	39,775,429	-
	덕산홀딩스(주)	-	378,597	4,525,773	-	-	241,684	3,580,242	-
	성도DS전자재료유한공사	-	-	-	-	-	168,151	-	1,512,150
합 계		-	1,175,198	39,853,271	305,564	-	661,829	43,355,671	1,512,150

(*1) 장단기대여금에 대한 이자수익(현재가치할인차금 상각액 제외)과 배당수익에 해당합니다.

당기 중 덕산하이메탈(주)와 21,021,434천원의 사업양수 계약을 체결하였습니다. (주석 38 참고)

다. 당기말 및 전기말 현재 특수관계자에 대한 채권·채무 내역은 다음과 같습니다.

(단위: 천원)

구분	회사명	당기말				전기말			
		채권		채무		채권		채무	
		매출채권	기타채권(*)	매입채무	기타채무	매출채권	기타채권(*)	매입채무	기타채무
유의적 영향력을 행사하는 기업	덕산하이메탈(주)	-	101,544,357	-	830,077	-	-	-	-
기타특수관계자	(주)덕산테크피아	-	-	3,148,944	369,081	-	-	3,615,037	151,608
	덕산홀딩스(주)	-	15,166,168	-	1,190,674	-	14,968,565	-	522,001

합 계	-	116,710,525	3,148,944	2,389,832	-	14,968,565	3,615,037	673,609
-----	---	-------------	-----------	-----------	---	------------	-----------	---------

(*) 장단기대여금(현재가치할인차금 차감전) 및 미수이자 포함되어 있습니다.

라. 당기 및 전기 중 특수관계자에 대한 대여금 내역은 다음과 같습니다.

(단위: 천원)

구분	회사명	당 기				전 기			
		기초	대여	외화평가	당기말	기초	출자전환	외화평가	전기말
유의적 영향력을 행사하는 기업	덕산하이메탈(주)(*1)	-	101,200,000	-	101,200,000	-	-	-	-
기타 특수관계자	덕산홀딩스(주) (*2)	14,853,393	-	60,223	14,913,615	14,630,487	-	222,904	14,853,391
	성도DS전자재료유한공사(*3)	-	-	-	-	3,230,488	(3,554,490)	324,002	-
합 계		14,853,393	101,200,000	60,223	116,113,615	17,860,975	(3,554,490)	546,906	14,853,391

(*1) 당기 중 덕산하이메탈(주)에 대한 대여금에서 이자수익이 343,416천원(현재가치할인차금 상각액 제외)이 발생하였습니다. 대여금을 담보하기 위하여 덕산하이메탈(주) 등이 보유한 시리우스홀딩스(주) 보통주 524,800주(지분율 40%)에 대하여 질권을 설정하고 있습니다. 또한 시리우스홀딩스(주)가 보유한 주식회사 에테르씨티의 보통주 12,500,000주(지분율 91.88%)에 대해 3순위로 질권을 설정하고 있습니다.

(*2) 당기와 전기 중 덕산홀딩스(주)에 대한 대여금에서 이자수익(현재가치할인차금 상각액 제외)이 각각 378,597천원 및 241,684천원이 발생하였습니다. 당사는 덕산홀딩스(주)에 대한 상기 대여금 중 11,400,000천원을 담보하기 위하여 덕산홀딩스(주)가 보유한 티그리스인베스트먼트(주) 보통주 1,915,000주(지분율 47.88%)에 대하여 질권을 설정하고 있습니다.

(*3) 전기 중 성도DS전자재료유한공사에 대한 대여금에서 이자수익이 68,278천원 발생하였습니다. 전기말 성도DS전자재료유한공사에 대한 외화대여금 USD 2,750,000은 출자전환하였습니다.

바. 연결실체의 활동의 계획·운영·통제에 대한 중요한 권한과 책임을 가진 이사(비상임포함) 및 감사가 포함된 주요 경영진 전체에 대한 보상내역은 다음과 같습니다.

(단위: 천원)

구분	당 기	전 기
단기종업원급여	1,986,592	2,430,684
퇴직급여	151,642	227,759
주식보상비용	83,376	(5,198)
장기종업원급여	3,350	27,685
합 계	2,224,960	2,680,930

38. 사업결합 :

가. 사업결합의 개요

당사는 사업 다각화를 통한 수익성 개선등의 목적으로 계열회사인 덕산하이메탈(주)의도전입자(CP) 사업부문을 양수하였으며, 관련 내용은 아래와 같습니다.

구 분	내역
양수대상	덕산하이메탈(주)의 CP사업부 자산 및 부채, 종업원 권리 및 의무 등 영업부문 일체
이사회 결의일	2023년 03월 31일
영업양수 기준일	2023년 04월 03일
양수가액	21,021,434천원

나. 당기 중 발생한 사업결합의 이전대가의 공정가치는 다음과 같습니다.

(단위: 천원)

구 분	당기
현금	21,021,434

다. 당기에 발생한 사업결합으로 인하여 취득일에 취득한 자산과 인수한 부채의 공정가치는 다음과 같습니다.

(단위: 천원)

구 분	당기
식별가능한 자산의 공정가치	9,811,173
유동자산	642,516
재고자산	642,516
비유동자산	9,168,657
유형자산	1,439,427
무형자산	7,729,230
식별가능한 부채의 공정가치	1,985,784
유동부채	36,353
기타유동금융부채	36,353
비유동부채	1,949,431
기타비유동금융부채	117,384
기타비유동부채	28,518
이연법인세부채	1,803,529
식별가능한 순자산 공정가치 합계	7,825,389
영업권(*)	13,196,045
합계 :	21,021,434

(*) 사업결합 회계처리는 당기말 현재 잠정금액을 보고한 것으로, 취득일로부터 1년 이내의

측정기간 내에 사업결합과 관련된 사실과 상황에 대하여 새롭게 입수한 정보가 있는 경우에 조정될 수 있습니다.

라. 당기 중 사업결합으로 인한 순 현금유출은 다음과 같습니다.

(단위: 천원)

구 분	당기
현금으로 지급한 대가	21,021,434

[별도재무제표]

재 무 상 태 표

제 10 기 : 2023년 12월 31일 현재

제 9 기 : 2022년 12월 31일 현재

덕산네오룩스 주식회사

(단위 : 원)

과 목	주석	제 10 기말		제 9 기말	
자 산					
I. 유동자산			95,697,376,092		187,510,150,588
현금및현금성자산	4,5,6,8,9	38,318,030,825		131,584,080,122	
매출채권	4,6,8,9,11	8,898,415,451		13,021,754,242	
기타유동수취채권	4,6,8,12,37	15,771,846,784		12,173,331,442	
기타유동금융자산	4,6,8,10,13	39,834,263		-	
기타유동자산	14,36	1,876,350,717		1,968,497,834	
재고자산	15	30,792,898,052		28,762,486,948	
II. 비유동자산			309,940,678,684		174,876,245,099
순확정급여자산	23	2,029,178,999		2,108,077,663	
기타비유동수취채권	4,6,8,12,37	93,332,207,379		3,944,373,123	
기타비유동금융자산	4,6,8,13	17,688,983,333		15,466,436,008	
기타비유동자산	14	12,519,407,422		2,998,919,705	
종속기업및관계기업투자	16	24,522,924,468		24,680,475,513	
유형자산	17	99,969,449,947		86,901,972,573	
무형자산	18	57,268,712,867		36,982,837,911	
사용권자산	19	2,609,814,269		1,793,152,603	
자 산 총 계			405,638,054,776		362,386,395,687
부 채					
I. 유동부채			25,367,766,082		17,523,626,475
매입채무	4,6,8,20,37	7,078,157,609		4,930,903,620	

단기차입금	4,6,8,21	3,000,000,000		1,000,000,000	
기타유동금융부채	4,6,8,10,19,20,37	9,855,441,476		6,084,213,411	
기타유동부채	22,27	2,440,327,195		2,626,115,792	
당기법인세부채		2,993,839,802		2,882,393,652	
II.비유동부채			27,163,541,067		24,629,443,695
전환사채	4,6,8,21	18,723,221,992		17,994,917,908	
기타비유동금융부채	4,6,8,19,20,36,37	1,241,820,230		691,083,594	
기타비유동부채	22,27	547,327,470		915,964,169	
이연법인세부채	24	6,651,171,375		5,027,478,024	
부 채 총 계			52,531,307,149		42,153,070,170
자 본					
I.자본금	25	4,966,235,800		4,966,235,800	
II.주식발행초과금	25	138,602,045,860		138,602,045,860	
III.기타자본항목	26	(7,559,131,716)		(4,154,582,013)	
IV.이익잉여금	28	217,097,597,683		180,819,625,870	
자 본 총 계			353,106,747,627		320,233,325,517
부 채 와 자 본 총 계			405,638,054,776		362,386,395,687

포괄손익계산서

제 10 기 : 2023년 1월 1일부터 2023년 12월 31일까지

제 9 기 : 2022년 1월 1일부터 2022년 12월 31일까지

덕산네오룩스 주식회사

(단위 : 원)

과 목	주석	제 10 기	제 9 기
매출액	7,29	163,702,143,267	176,677,173,188
매출원가	31,37	107,482,600,602	116,927,051,261
매출총이익		56,219,542,665	59,750,121,927
판매비와관리비	30,31,36,37	23,375,026,804	14,816,621,857
영업이익		32,844,515,861	44,933,500,070
기타수익	8,32	1,406,601,574	2,741,861,765
기타비용	8,32	1,587,603,896	2,428,879,346
금융수익	8,33,37	10,282,105,331	4,715,288,349
금융비용	8,33	1,505,820,142	5,340,729,944
지분법손익	16	314,296,707	167,109,705
법인세비용차감전순이익		41,754,095,435	44,788,150,599
법인세비용	24	5,938,320,031	5,867,013,875
당기순이익		35,815,775,404	38,921,136,724
기타포괄손익			
당기손익으로 재분류되지 않는 항목:		441,833,806	863,676,556

순확정급여부채의 재측정요소	23	462,196,409	863,676,556
지분법자본변동		(20,362,603)	-
총포괄이익		36,257,609,210	39,784,813,280
주당순이익	34		
기본주당순이익		1,456	1,574
희석주당순이익		1,456	1,574

자 본 변 동 표

제 10 기 : 2023년 1월 1일부터 2023년 12월 31일까지

제 9 기 : 2022년 1월 1일부터 2022년 12월 31일까지

덕산네오룩스 주식회사

(단위 : 원)

과 목	주석	자 본 금	주식발행초과금	기타자본항목	이익잉여금	총 계
2022. 1. 1(전기초)		4,966,235,800	138,602,045,860	2,403,620,037	141,034,812,590	287,006,714,287
총포괄손익:						
당기순이익		-	-	-	38,921,136,724	38,921,136,724
순확정급여자산의 재측정요소	23	-	-	-	863,676,556	863,676,556
소유주와의 거래:						
자기주식취득		-	-	(6,558,202,050)	-	(6,558,202,050)
2022. 12. 31(전기말)		4,966,235,800	138,602,045,860	(4,154,582,013)	180,819,625,870	320,233,325,517
2023. 1. 1(당기초)		4,966,235,800	138,602,045,860	(4,154,582,013)	180,819,625,870	320,233,325,517
총포괄손익:						
당기순이익		-	-	-	35,815,775,404	35,815,775,404
지분법자본변동		-	-	(20,362,603)	-	(20,362,603)
순확정급여자산의 재측정요소	23	-	-	-	462,196,409	462,196,409
소유주와의 거래:						
자기주식취득		-	-	(3,384,187,100)	-	(3,384,187,100)
2023. 12. 31(당기말)		4,966,235,800	138,602,045,860	(7,559,131,716)	217,097,597,683	353,106,747,627

현 금 흐 릐 표

제 10 기 : 2023년 1월 1일부터 2023년 12월 31일까지

제 9 기 : 2022년 1월 1일부터 2022년 12월 31일까지

덕산네오룩스 주식회사

(단위 : 원)

과 목	주석	제 10 기	제 9 기
I. 영업활동으로 인한 현금흐름		52,749,629,281	48,986,093,063
1. 영업으로부터 창출된 현금흐름	35	54,166,979,266	57,186,870,049
2. 이자수취		4,792,808,631	3,116,078,715
3. 이자지급		(64,610,146)	(76,671,681)
4. 법인세납부		(6,145,548,470)	(11,240,184,020)
II. 투자활동으로 인한 현금흐름		(142,809,159,598)	(34,784,910,283)
1. 투자활동으로 인한 현금유입액		666,539,966	43,414,711,333
가. 기타유동금융자산의 감소		-	40,940,523,138
나. 기타유동수취채권의 감소		57,899,960	2,116,217,799
다. 기타비유동수취채권의 감소		79,479,465	6,999,960
라. 유형자산의 처분		-	79,461,812
마. 배당금의 수취		452,214,329	252,319,624
바. 정부보조금의 수령		76,946,212	19,189,000

2. 투자활동으로 인한 현금유출액		143,475,699,564		78,199,621,616
가. 기타유동수취채권의 증가		-		900,000,000
나. 기타비유동수취채권의 증가		101,742,000,000		292,621,061
다. 기타비유동자산의 증가		1,827,131,527		1,552,099,422
라. 유형자산의 취득		17,685,133,720		14,488,651,626
마. 무형자산의 취득		-		818,318,579
바. 기타유동금융자산의 증가		-		40,714,565,475
사. 당기손익인식금융자산의 증가		1,200,000,000		15,400,000,000
아. 종속기업투자주식의 취득		-		4,033,365,453
자. 사업양수		21,021,434,317		-
III. 재무활동으로 인한 현금흐름			(3,177,322,529)	(8,083,445,190)
1. 재무활동으로 인한 현금유입액		3,098,796,836		1,113,382,364
가. 단기차입금의 증가		3,000,000,000		1,000,000,000
나. 정부보조금 수령		98,796,836		113,382,364
2. 재무활동으로 인한 현금유출액		6,276,119,365		9,196,827,554
가. 단기차입금의 감소		1,000,000,000		1,000,000,000
나. 리스부채의 지급		1,891,932,265		1,638,625,504
다. 자기주식의 취득		3,384,187,100		6,558,202,050
IV. 현금및현금성자산에 대한 환율변동효과			(29,196,451)	(4,162,674,180)
V. 현금및현금성자산의 순증가(Ⅰ+Ⅱ+Ⅲ+Ⅳ)			(93,266,049,297)	1,955,063,410
VI. 기초 현금및현금성자산			131,584,080,122	129,629,016,712
VII. 기말 현금및현금성자산	5		38,318,030,825	131,584,080,122

이익잉여금 처분계산서(안)

제 10 기 : 2023년 1월 1일부터 2023년 12월 31일까지

제 9 기 : 2022년 1월 1일부터 2022년 12월 31일까지

덕산네오룩스주식회사

(단위 : 원)

과 목	제 10 기		제 9 기	
I. 미처분이익잉여금		217,097,597,683		180,819,625,870
1. 전기이월미처분이익잉여금	180,819,625,870		141,034,812,590	
2. 당기순이익	35,815,775,404		38,921,136,724	
3. 순확정급여부채의 재측정요소	462,196,409		863,676,556	
II. 임의적립금 등의 이입액		-		-
III. 이익잉여금처분액		-		-
IV. 차기이월미처분이익잉여금		217,097,597,683		180,819,625,870

[별도주석사항]

제 10 기 : 2023년 12월 31일 현재

제 9 기 : 2022년 12월 31일 현재

덕산네오룩스 주식회사

1. 회사의 개요 :

덕산네오룩스 주식회사(이하 "당사")는 OLED 전자재료 등 제조판매를 사업목적으로 덕산하이메탈 주식회사에서 인적분할의 방법으로 자본금 2,401,554천원을 승계하여 신설되었습니다. 당사의 본사는 충청남도 천안시에 위치하고 있습니다.

당사는 2015년 2월에 주식을 코스닥시장에 상장하였고, 2017년 6월 19일 무상증자를 통해 주식발행초과금 2,400,448천원이 자본금으로 전입되었으며, 2021년 12월 2일 제3차 배정 유상증자를 통해 자본금이 164,233천원이 증가하였습니다. 당기말 현재 당사의 자본금은 4,966,236천원(전기말:4,966,236천원)입니다.

2. 중요한 회계정책 :

다음은 재무제표의 작성에 적용된 중요한 회계정책입니다. 이러한 정책은 별도의 언급이 없다면, 표시된 회계기간에 계속적으로 적용됩니다.

2.1 재무제표 작성기준

당사는 주식회사등의외부감사에관한법률 제5조 1항 1호에서 규정하고 있는 국제회계기준위원회 국제회계기준을 채택하여 정한 회계처리기준인 한국채택국제회계기준에 따라 재무제표를 작성하였습니다.

당사는 한국채택국제회계기준을 적용하여 재무제표를 작성하고 있으며, 동 재무제표는 기업회계기준서 제1027호 '별도재무제표'에 따른 별도재무제표로, 별도재무제표는 지배기업 또는 피투자자에 대하여 공동지배력이나 유의적인 영향력이 있는 투자자가 투자자산을 원가법 또는 기업회계기준서 제1109호 '금융상품'에 따른 방법, 기업회계기준서 제1028호 '관계기업과 공동기업에 대한 투자'에서 규정하는 지분법 어느 하나를 적용하여 표시한 재무제표입니다.

한국채택국제회계기준은 재무제표 작성시 중요한 회계추정의 사용을 허용하고 있으며, 회계정책을 적용함에 있어 경영진의 판단을 요구하고 있습니다. 보다 복잡하고 높은 수준의 판단이 요구되는 부분이나 중요한 가정 및 추정이 요구되는 부분은 '주석3'에서 설명하고 있습니다.

2.1.1 당사가 채택한 제·개정 기준서

당사는 2023년 1월 1일로 개시하는 회계기간부터 다음의 제·개정 기준서 및 해석서를 신규로 적용하였으며, 이로 인하여 재무제표에 미치는 유의적인 영향은 없습니다.

- 기업회계기준서 제1117호 '보험계약'(제정)

기업회계기준서 제1104호 '보험계약'을 대체하는 기업회계기준서 제1117호 '보험계약'은 보험계약의 인식, 측정, 표시 및 공시에 대한 원칙을 설정하고 있으며, 보험부채의 현행이행가치 측정, 발생주의에 따른 보험수익 인식, 보험손익과 투자손익의 구분표시 등을 주요 특징으로 합니다.

회사는 기업회계기준서 제1117호의 보험계약 정의를 충족하는 계약을 보유하고 있지 않습니다.

- 기업회계기준서 제1001호 '재무제표 표시' 및 국제회계기준 실무서 2 '중요성에 대한 판단'(개정) - 회계정책 공시

동 개정사항은 회계정책의 공시에 대한 기업회계기준서 제1001호의 요구사항을 변경하며, '유의적인 회계정책'이라는 모든 용어를 '중요한 회계정책 정보'로 대체합니다. 회계정책 정보는 기업의 재무제표에 포함된 다른 정보와 함께 고려할 때 일반목적재무제표의 주요 이용자가 그 재무제표에 기초하여 내리는 결정에 영향을 줄 것으로 합리적으로 예상할 수 있다면 중요합니다.

동 개정사항은 기업회계기준서 제1001호 관련 문단도 중요하지 않는 거래, 그 밖의 사건 또는 상황과 관련되는 회계정책 정보는 중요하지 않으며 공시될 필요가 없다는 점을 명확히 합니다. 다만 회계정책 정보는 금액이 중요하지 않을지라도 관련되는 거래, 그 밖의 사건 또는 상황의 성격 때문에 중요할 수 있습니다. 그러나 중요한 거래, 그 밖의 사건 또는 상황과 관련되는 모든 회계정책 정보가 그 자체로 중요한 것은 아닙니다.

또한 국제회계기준위원회는 국제회계기준 실무서 2에 제시된 '중요성 과정의 4단계'의 적용을 설명하고 예시하기 위한 지침과 사례를 개발하였습니다.

- 기업회계기준서 제1001호 '재무제표 표시'(개정) - 행사가격 조정 조건이 있는 금융부채의 평가손익 공시

동 개정사항은 발행자의 주가 변동에 따라 행사가격이 조정되는 조건이 있는 금융상품의 전부나 일부가 기업회계기준서 제1032호 '금융상품: 표시' 문단 11의 금융부채 정의 중 (2)에 따라 금융부채로 분류되는 경우에는 그 전환권이나 신주인수권(또는 이를 포함하는 금융부채)에 대하여 보고기간에 발생한 평가손익(당기손익에 포함된 경우로 한정함) 등을 공시하도록 합니다.

- 기업회계기준서 제1008호 '회계정책, 회계추정치 변경과 오류'(개정) - 회계추정치의 정의

동 개정사항은 회계추정의 변경에 대한 정의를 회계추정치의 정의로 대체합니다. 새로운 정의에 따르면 회계추정치는 '측정불확실성의 영향을 받는 재무제표상 화폐금액'이며, 회계추정의 변경에 대한 정의는 삭제되었습니다.

- 기업회계기준서 제1012호 '법인세'(개정) - 단일 거래에서 생기는 자산과 부채에 관련되는 이연법인세

동 개정사항은 최초인식 예외규정의 적용범위를 축소합니다. 적용가능한 세법에 따라 사업결합이 아니고 회계이익과 과세소득에 영향을 미치지 않는 거래에서 자산이나 부채를 최초로 인식할 때 같은 금액의 가산할 일시적차이와 차감할 일시적차이가 생길 수 있습니다. 동 개정사항에 따르면 이처럼 동일한 금액으로 가산할 일시적차이와 차감할 일시적차이를 생기게 하는 거래에는 최초인식 예외규정을 적용하지 않으며, 이연법인세자산과 이연법인세부채를 인식하고, 이연법인세자산의 인식은 기업회계기준서 제1012호 '법인세'의 회수가능성 요건을 따르게 됩니다.

- 기업회계기준서 제1012호 '법인세'(개정) - 국제조세개혁: 필라2 모범규칙

동 개정사항은 경제협력개발기구(OECD)가 발표한 필라2 모범규칙을 시행하기 위하여 제정되었거나 실질적으로 제정된 세법 등에서 생기는 법인세에 기업회계기준서 제1012호 '법인세'를 적용한다는 점을 명확히 합니다.

다만 기업회계기준서 제1012호 '법인세'의 이연법인세 회계처리 요구사항에 한시적 예외 규정을 도입하여 필라2 법인세와 관련되는 이연법인세자산 및 부채를 인식하지 아니하고 이에 대한 정보도 공시하지 아니합니다. 또한 동 개정사항에 따라 예외 규정을 적용하였다는 사실을 공시하며, 필라2 법인세와 관련되는 당기법인세비용(수익)은 별도로 공시합니다.

2) 제정·공표되었으나 아직 시행일이 도래하지 않아 적용하지 아니한 한국채택국제회계기준은 다음과 같습니다.

- 기업회계기준서 제1001호 '재무제표 표시'(2020년 개정) - 부채의 유동·비유동 분류

동 개정사항은 유동부채와 비유동부채의 분류는 보고기간말에 존재하는 기업의 권리에 근거한다는 점을 명확히 하고 기업이 부채의 결제를 연기할 수 있는 권리를 행사할지 여부에 대한 기대와는 무관하다는 점을 강조합니다. 그리고 보고기간말에 차입약정을 준수하고 있다면 해당 권리가 존재한다고 설명하고 결제는 현금, 지분상품, 그 밖의 자산 또는 용역을 거래 상대방에게 이전하는 것으로 그 정의를 명확히 합니다.

동 개정사항은 2024년 1월 1일 이후 최초로 시작하는 회계연도의 개시일 이후 소급적으로 적용되며 조기적용이 허용됩니다. 동 개정사항을 조기적용하는 경우에는 2023년 개정사항도 조기적용 하여야 합니다.

- 기업회계기준서 제1001호 '재무제표 표시'(2023년 개정) - 약정사항이 있는 비유동부채

동 개정사항은 보고기간말 이전에 준수해야 하는 차입약정상의 특정 조건(이하 '약정사항')만 보고기간 후 12개월 이상 부채의 결제를 연기할 수 있는 기업의 권리에 영향을 미친다고 규정합니다. 약정사항의 준수 여부가 보고기간 이후에만 평가되더라도, 이러한 약정사항은 보고기간말 현재 권리가 존재하는지에 영향을 미칩니다.

또한 보고기간 이후에만 준수해야 하는 약정사항은 결제를 연기할 수 있는 권리에 영향을 미치지 않는다고 규정합니다. 하지만 부채의 결제를 연기할 수 있는 기업의 권리가 보고기간 후 12개월 이내에 준수하는 약정사항에 따라 달라진다면, 보고기간 후 12개월 이내에 부채가 상환될 수 있는 위험을 재무제표 이용자가 이해할 수 있도록 정보를 공시합니다. 이러한 정보에는 약정사항에 대한 정보(약정사항의 성격, 기업이 약정사항을 준수해야 하는 시점을 포함), 관련된 부채의 장부금액, 그리고 약정사항을 준수하기 어려울 수 있음을 나타내는 사실과 상황이 포함됩니다.

동 개정사항은 2024년 1월 1일 이후 최초로 시작하는 회계연도의 개시일 이후 소급적으로 적용되며 조기적용이 허용됩니다. 동 개정사항을 조기적용하는 경우에는 2020년 개정사항도 조기적용하여야 합니다.

- 기업회계기준서 제1007호 '현금흐름표' 및 기업회계기준서 제1107호 '금융상품 공시'(개정) - 공급자금융약정

동 개정사항은 기업회계기준서 제1007호 '현금흐름표'의 공시 목적에 재무제표이용자가 공급자금융약정이 기업의 부채와 현금흐름에 미치는 영향을 평가할 수 있도록 공급자금융약정에 대한 정보를 공시해야 한다는 점을 추가합니다. 또한 기업회계기준서 제1107호 '금융상품 공시'를 개정하여 유동성위험 집중도에 대한 익스포저와 관련한 정보를 공시하도록 하는 요구사항의 예로 공급자금융약정을 추가하였습니다.

'공급자금융약정'이라는 용어는 정의되지 않습니다. 대신 동 개정사항은 정보를 제공해야 하는 약정의 특성을 제시합니다.

공시 목적을 이루기 위하여, 공급자금융약정에 대한 다음 내용을 통합하여 공시하여야 합니다.

- 약정의 조건
- 공급자금융약정에 해당하는 금융부채의 장부금액 및 그 금융부채와 관련하여 재무 상태표에 표시되는 항목
- 공급자금융약정에 해당하는 금융부채 중 공급자가 금융제공자에게서 이미 금액을 받은 부분에 해당하는 장부금액 및 그 금융부채와 관련하여 재무상태표에 표시되는 항목
- 공급자금융약정에 해당하는 금융부채의 지급기일 범위와 공급자금융약정에 해당하지 않는 비교 가능한 매입채무의 지급기일 범위
- 공급자금융약정에 해당하는 금융부채 장부금액의 비현금 변동 유형과 영향
- 유동성위험 정보

동 개정사항은 2024년 1월 1일 이후 최초로 시작되는 회계연도부터 적용되며, 동 개정사항에는 최초로 적용하는 회계연도에 대한 구체적인 경과 규정을 포함합니다. 또한 조기적용이 허용됩니다.

- 기업회계기준서 제1116호 '리스'(개정) - 판매후리스에서 발생하는 리스부채

동 개정사항은 기업회계기준서 제1115호 '고객과의 계약에서 생기는 수익'을 적용하여 판매로 회계처리 되는 판매후리스에 대하여 후속측정 요구사항을 추가하였습니다. 동 개정사항은 리스개시일 후에 판매자-리스이용자가 계속 보유하는 사용권에 대해서는 판매자-리스이용자가 어떠한 차손익도 인식하지 않는 방식으로 '리스료'나 '수정 리스료'를 산정하도록 요구합니다.

동 개정사항은 2024년 1월 1일 이후 최초로 시작되는 회계연도부터 적용되며, 조기적용이 허용됩니다.

- 기업회계기준서 제1001호 '재무제표 표시'(2023년 개정) - 가상자산 공시

동 개정사항은 가상자산 관련 거래에 대해 다른 기준서에서 요구하는 공시요구사항에 추가하여, 1) 가상자산을 보유하는 경우, 2) 가상자산을 고객을 대신하여 보유하는 경우, 3) 가상자산을 발행하는 경우로 각각 구분하여 각 경우별로 공시해야 할 사항을 규정합니다.

가상자산을 보유하는 경우 가상자산의 일반정보, 적용한 회계정책, 가상자산별 취득경로와 취득원가 및 당기말 공정가치 등에 대한 정보를 공시해야 합니다. 또한 가상자산을 발행한 경우 발행한 가상자산과 관련된 기업의 의무 및 의무이행상황, 매각한 가상자산의 수익인식 시기 및 금액, 발행 후 보유 중인 가상자산의 수량과 중요한 계약내용 등을 공시하여야 합니다.

동 개정사항은 2024년 1월 1일 이후 최초로 시작되는 회계연도부터 적용하되 조기적용이 허용됩니다.

2.2 영업부문

영업부문별 정보는 최고영업의사결정자에게 보고되는 방식에 기초하여 공시됩니다(주석7 참조). 최고영업의사결정자는 영업부문에 배부될 자원과 영업부문의 성과를 평가하는데 책임이 있으며, 당사는 전략적 의사결정을 수행하는 이사회를 최고의사결정자로 보고 있습니다.

2.3 외화환산

2.3.1 기능통화와 표시통화

당사는 재무제표에 포함되는 항목들을 영업활동이 이루어지는 주된 경제환경에서의 통화("기능통화")를 적용하여 측정하고 있습니다. 당사의 기능통화는 대한민국 원화이며, 재무제표는 대한민국 원화로 표시되어 있습니다.

2.3.2 외화거래와 보고기간말의 환산

외화거래는 거래일의 환율 또는 재측정되는 항목인 경우 평가일의 환율을 적용한 기능통화로 인식되고, 외화거래의 결제나 화폐성 외화 자산·부채의 환산에서 발생하는 외환차이는 당기손익으로 인식됩니다.

비화폐성 금융자산·부채로부터 발생하는 외환차이는 공정가치 변동손익의 일부로 보아 당기손익-공정가치측정 지분상품으로부터 발생하는 외환차이는 당기손익으로, 기타포괄손익-공정가치측정 지분상품의 외환차이는 기타포괄손익으로 인식됩니다.

2.4 금융자산

2.4.1 분류

당사는 다음의 측정 범주로 금융자산을 분류합니다.

- 공정가치 측정 금융자산 (기타포괄손익 또는 당기손익에 공정가치 변동 인식)
- 상각후원가 측정 금융자산

금융자산은 금융자산의 관리를 위한 사업모형과 금융자산의 계약상 현금흐름 특성에 근거하여 분류합니다.

공정가치로 측정하는 금융자산의 손익은 당기손익 또는 기타포괄손익으로 인식합니다. 채무상품에 대한 투자는 해당 자산을 보유하는 사업모형에 따라 당기손익 또는 기타포괄손익으로 인식합니다. 회사는 금융자산을 관리하는 사업모형을 변경하는 경우에만 채무상품을 재분류합니다.

단기매매항목이 아닌 지분상품에 대한 투자는 최초 인식시점에 후속적인 공정가치 변동을

기타포괄손익으로 표시할 것을 지정하는 취소불가능한 선택을 할 수 있습니다. 지정되지 않은 지분상품에 대한 투자의 공정가치 변동은 당기손익으로 인식합니다.

2.4.2 측정

당사는 최초 인식시점에 금융자산을 공정가치로 측정하며, 당기손익-공정가치 측정 금융자산이 아닌 경우에 해당 금융자산의 취득이나 해당 금융부채의 발행과 직접 관련되는 거래원가는 공정가치에 가산합니다. 당기손익-공정가치 측정 금융자산의 거래원가는 당기손익으로 비용처리합니다.

내재파생상품을 포함하는 복합계약은 계약상 현금흐름이 원금과 이자로만 구성되어 있는지를 결정할 때 해당 복합계약 전체를 고려합니다.

① 채무상품

금융자산의 후속적인 측정은 금융자산의 계약상 현금흐름 특성과 그 금융자산을 관리하는 사업모형에 근거합니다. 당사는 채무상품을 다음의 세 범주로 분류합니다.

(가) 상각후원가 측정 금융자산

계약상 현금흐름을 수취하기 위해 보유하는 것이 목적인 사업모형 하에서 금융자산을 보유하고, 계약상 현금흐름이 원리금만으로 구성되어 있는 자산은 상각후원가로 측정합니다. 상각후원가로 측정하는 금융자산으로서 위험회피관계의 적용 대상이 아닌 금융자산의 손익은 해당 금융자산을 제거하거나 손상할 때 당기손익으로 인식합니다. 유효이자율법에 따라 인식하는 금융자산의 이자수익은 금융수익에 포함됩니다.

(나) 기타포괄손익-공정가치 측정 금융자산

계약상 현금흐름의 수취와 금융자산의 매도 둘 다를 통해 목적을 이루는 사업모형 하에서 금융자산을 보유하고, 계약상 현금흐름이 원리금만으로 구성되어 있는 금융자산은 기타포괄손익-공정가치로 측정합니다. 손상차손(환입)과 이자수익 및 외환손익을 제외하고는, 기타포괄손익-공정가치로 측정하는 금융자산의 손익은 기타포괄손익으로 인식합니다. 금융자산을 제거할 때에는 인식한 기타포괄손익누계액을 자본에서 당기손익으로 재분류합니다. 유효이자율법에 따라 인식하는 금융자산의 이자수익은 금융수익에 포함됩니다. 외환손익은 금융수익 또는 금융비용으로 표시하고 손상차손은 기타비용으로 표시합니다.

(다) 당기손익-공정가치 측정 금융자산

상각후원가 측정이나 기타포괄손익-공정가치 측정 금융자산이 아닌 채무상품은 당기손익-공정가치로 측정됩니다. 위험회피관계가 적용되지 않는 당기손익-공정가치 측정 채무상품의 손익은 당기손익으로 인식하고 발생한 기간에 손익계산서에 금융수익 또는 금융비용으로 표시합니다.

② 지분상품

당사는 모든 지분상품에 대한 투자를 후속적으로 공정가치로 측정합니다. 공정가치 변동을 기타포괄손익으로 표시할 것을 선택한 지분상품에 대해 기타포괄손익으로 인식한 금액은 해당 지분상품을 제거할 때에도 당기손익으로 재분류하지 않습니다. 이러한 지분상품에 대한 배당수익은 당사가 배당을 받을 권리가 확정된 때 당기손익으로 인식하고 발생한 기간에 손익계산서에 금융수익으로 표시합니다.

당기손익-공정가치로 측정하는 금융자산의 공정가치 변동은 손익계산서에 금융수익또는 금융비용으로 표시합니다. 기타포괄손익-공정가치로 측정하는 지분상품에 대한 손상차손(환입)은 별도로 구분하여 인식하지 않습니다.

2.4.3 손상

당사는 미래전망정보에 근거하여 상각후원가로 측정하거나 기타포괄손익-공정가치로 측정하는 채무상품에 대한 기대신용손실을 평가합니다. 손상 방식은 신용위험의 유의적인 증가 여부에 따라 결정됩니다. 단, 당사는 매출채권에 대해 최초 인식시점부터 전체기간 기대신용손실을 인식하는 간편법을 적용합니다.

2.5 재고자산

재고자산은 원가와 순실현가능가치 중 작은 금액으로 표시되고, 재고자산의 원가는 개별법을 적용하는 미착품을 제외하고는 월총평균법에 따라 결정하고 있습니다.

2.6 종속기업 및 관계기업투자

종속기업은 당사에 의해 지배되는 기업입니다. 당사는 피투자기업에 대한 관여로 변동이익에 노출되거나 변동이익에 대한 권리가 있고 피투자기업에 대하여 자신의 힘으로 그러한 이익에 영향을 미치는 능력이 있을 때 피투자기업을 지배합니다.

관계기업은 당사가 재무정책 및 영업정책에 대한 유의적인 영향력을 보유하고 있으나, 지배하거나 공동지배하지 않는 기업입니다.

종속기업 및 관계기업에 대한 투자지분은 최초에 거래원가를 포함하여 원가로 인식하고, 취득 후에는 지분법을 사용하여 회계처리하고 있습니다. 즉, 취득일 이후에 발생한 피투자자의 당기손익 및 기타포괄손익 중 당사의 지분에 해당하는 금액을 장부금액에 가감하고, 피투자자에게 받은 분배액은 투자지분의 장부금액에서 차감하고 있습니다.

2.7 유형자산

유형자산은 역사적원가에서 감가상각누계액과 손상차손누계액을 차감하여 표시됩니다. 역사적원가는 자산의 취득에 직접적으로 관련된 지출을 포함합니다.

토지를 제외한 자산은 취득원가에서 잔존가치를 제외하고, 다음의 추정 경제적 내용연수에 걸쳐 정액법으로 상각됩니다.

계 정 과 목	추정내용연수
건 물	40년
구 축 물	10 ~ 20년
기 계 장 치	3 ~ 15년
기타의유형자산	3 ~ 5년

유형자산의 감가상각방법과 잔존가치 및 경제적 내용연수는 매 회계연도 말에 재검토되고 필요한 경우 추정의 변경으로 회계처리됩니다.

2.8 차입원가

적격자산을 취득 또는 건설하는데 발생한 차입원가는 해당 자산을 의도된 용도로 사용할 수 있도록 준비하는 기간 동안 자본화되고, 적격자산을 취득하기 위한 특정목적차입금의 일시적 운용에서 발생한 투자수익은 당 회계기간 동안의 자본화 가능 차입원가에서 차감됩니다. 기타 차입원가는 발생기간에 비용으로 인식됩니다.

2.9 정부보조금

정부보조금은 보조금의 수취와 정부보조금에 부가된 조건의 준수에 대한 합리적인 확신이 있을 때 공정가치로 인식됩니다. 자산관련보조금은 자산의 장부금액을 계산할 때 차감하여 표시되며, 수익관련보조금은 이연하여 정부보조금의 교부 목적과 관련된 비용에서 차감하여 표시됩니다.

2.10 무형자산

당사의 사업결합은 취득법으로 회계처리됩니다. 영업권은 이전대가와 취득자가 이전에 보유하고 있던 피취득자에 대한 지분의 취득일 현재의 공정가치 합계액이 취득한 식별가능한 순자산을 초과하는 금액으로 인식합니다. 영업권은 매년 손상검사를 하고 원가에서 손상차손누계액을 차감한 가액으로 표시하고 있습니다. 영업권을 제외한 무형자산은 역사적원가로 최초인식되고, 상각누계액과 손상차손누계액을 차감한 금액으로 표시됩니다.

회원권은 이용가능한 기간에 대하여 예측가능한 제한이 없으므로 내용연수가 한정되지 않아 상각되지 않습니다. 한정된 내용연수를 가지는 다음의 무형자산은 추정내용연수 동안 정액법으로 상각됩니다.

계 정 과 목	추정내용연수
산업재산권	10년
소프트웨어	5년
고객관계, 기술	5~10년

2.11 비금융자산의 손상

영업권이나 비한정내용연수를 가진 무형자산은 상각하지 않고 매년, 자산손상을 시사하는 징후가 있을 때 손상검사를 수행하고 있습니다. 상각하는 자산의 경우는 매 보고기간말에 장부금액이 회수가가능하지 않을 수도 있음을 나타내는 환경의 변화나 사건이 있다면 손상검사를 수행하고 있습니다. 손상차손은 회수가가능액을 초과하는 장부금액만큼 인식하고 있으며 당기손익으로 처리하고 있습니다. 회수가가능액은 처분부대원가를 차감한 공정가치와 사용가치 중 큰 금액으로 결정하고 있습니다. 사용가치의 평가는 과거 실적과 시장성장에 대한 예측에 근거하여 세전 현금흐름 추정액을 결정하고, 당해 영업부문의 특수한 위험을 반영한 세전 할인율로 할인하여 산정합니다. 손상을 측정하기 위한 목적으로 자산은 별도로 식별가능한 현금흐름을 창출하는 가장 하위 수준의 집단(현금창출단위)으로 분류하고 있습니다. 손상

차손을 인식한 영업권 이외의 비금융자산은 매 보고기간말에 손상차손의 환입가능성을 검토하고 있습니다.

2.12 금융부채

2.12.1 분류 및 측정

당기손익인식금융부채는 단기매매목적의 금융상품입니다. 주로 단기간 내에 재매입할 목적으로 부담하는 금융부채는 단기매매금융부채로 분류됩니다. 또한, 위험회피회계의 대상이 아닌 파생상품이나 내재파생상품을 포함한 금융상품으로부터 분리된 파생상품도 단기매매금융부채로 분류됩니다.

당기손익인식금융부채, 금융보증계약, 금융자산의 양도가 제거조건을 충족하지 못하는 경우에 발생하는 금융부채를 제외한 모든 비파생금융부채는 상각후원가로 측정하는 금융부채로 분류되고 있으며, 재무상태표 상 매입채무, 차입금, 기타유동금융부채 및 기타비유동금융부채 등으로 표시됩니다.

2.12.2 제거

금융부채는 계약상 의무가 이행, 취소 또는 만료되어 소멸되거나 기존 금융부채의 조건이 실질적으로 변경된 경우에 재무상태표에서 제거됩니다.

2.13 충당부채

충당부채는 의무를 이행하기 위하여 예상되는 지출액의 현재가치로 측정되며, 시간경과로 인한 충당부채의 증가는 이자비용으로 인식됩니다.

2.14 이연법인세

법인세비용은 당기법인세와 이연법인세로 구성됩니다. 법인세는 기타포괄손익이나자본에 직접 인식된 항목과 관련된 금액은 해당 항목에서 직접 인식하며, 이를 제외하고는 당기손익으로 인식됩니다. 법인세비용은 보고기간말 현재 제정되었거나 실질적으로 제정된 세법에 기초하여 측정됩니다.

이연법인세는 자산과 부채의 장부금액과 세무기준액의 차이로 정의되는 일시적 차이에 대하여 장부금액을 회수하거나 결제할 때의 예상 법인세효과로 인식됩니다. 다만,사업결합 이외의 거래에서 자산·부채를 최초로 인식할 때 발생하는 이연법인세자산과 부채는 그 거래가 회계이익이나 과세소득에 영향을 미치지 않는다면 인식되지 않습니다.

이연법인세자산은 차감할 일시적차이가 사용될 수 있는 미래 과세소득의 발생가능성이 높은 경우에 인식됩니다.

이연법인세자산과 부채는 당기법인세자산과 당기법인세부채를 상계할 수 있는 법적으로 집행가능한 권리를 당사가 보유하고, 이연법인세자산과 부채가 동일한 과세당국에 의해서 부과되는 법인세와 관련이 있으면서 순액으로 결제할 의도가 있는 경우에 상계됩니다.

2.15 종업원급여

2.15.1 퇴직급여

당사는 확정급여형 퇴직연금제도를 운영하고 있으며, 일반적으로 주기적인 보험수리적 계산에 의해 산정된 금액을 보험회사나 수탁자가 관리하는 기금에 대한 지급을 통해 조달하고 있습니다.

확정급여제도는 확정기여제도를 제외한 모든 퇴직연금제도입니다. 일반적으로 확정급여제도는 연령, 근속연수나 급여수준 등의 요소에 의하여 종업원이 퇴직할 때 지급받을 퇴직연금 급여의 금액이 확정됩니다. 확정급여제도와 관련하여 재무상태표에 계상된 부채는 보고기간 말 현재 확정급여채무의 현재가치에서 사외적립자산의 공정가치를 차감한 금액입니다. 확정급여채무는 매년 독립된 보험계리인에 의해 예측단위적립방식에 따라 산정되며, 확정급여채무의 현재가치는 그 지급시점과 만기가 유사한 우량회사채의 이자율로 기대미래현금유출액을 할인하여 산정됩니다. 한편, 순확정급여부채와 관련한 재측정요소는 기타포괄손익으로 인식됩니다.

제도개정, 축소 또는 정산이 발생하는 경우에는 과거근무원가 또는 정산으로 인한 손익은 당기손익으로 인식됩니다.

2.15.2 장기종업원급여

당사는 장기 근속 임직원에게 장기종업원급여를 제공하고 있습니다. 이 급여를 받을 수 있는 권리는 주로 10년 이상의 장기간 근무한 임직원에게만 주어집니다. 기타장기종업원급여는 확정급여제도와 동일한 방법으로 측정되며, 근무원가, 기타장기종업원급여부채의 순이자 및 재측정요소는 당기손익으로 인식됩니다. 또한, 이러한 부채는 매년 독립적이고 적격 한 보험계리사에 의해 평가됩니다.

2.16 주식기준보상

당사는 이사회 결의에 의하여 회사가 결제방식으로 현금 지급이나 회사의 지분상품발행 중 하나를 선택할 수 있는 주식기준보상제도를 운영하고 있습니다. 회사가 현금이나 지분상품발행으로 결제할 수 있는 선택권을 갖는 조건이 있는 주식기준보상거래의 경우에는 현금을 지급해야 하는 현재의무가 있는지를 결정하고 그에 따라 주식기준보상거래를 회계 처리하고 있으며, 다음 중 하나에 해당하는 경우에는 현금을 지급해야 하는 현재의무가 있는 것으로 보고 있습니다.

- 지분상품을 발행하여 결제하는 선택권에 상업적 실질이 없는 경우(예: 법률에 따른 주식발행의 금지)
- 현금으로 결제한 과거의 실무관행이 있거나 현금으로 결제한다는 방침이 명백한 경우
- 거래상대방이 현금결제를 요구할 때마다 일반적으로 기업이 이를 수용하는 경우

당사는 당사의 주식기준보상거래가 현금을 지급해야 하는 현재의무가 있는 것으로 보고 현금결제형주식 기준보상거래로 회계처리하고 있습니다. 현금결제형 주식기준보상거래는 가득기간 동안 비용으로 인식될 총 금액은 용역제공조건을 고려하여 부여한 주식선택권의 공정가치에 기초하여 결정됩니다. 또한, 부채가 결제될 때까지 매보고기간말과 결제일에 부채의 공정가치는 재측정되고, 공정가치의 변동액은 당기손익으로 인식됩니다.

2.17 수익인식

당사는 기업회계기준서 제1115호 '고객과의 계약에서 생기는 수익'의 적용범위에 포함되는 고객과의 모든 계약에 5단계 수익인식모형(① 계약 식별 → ② 수행의무식별 → ③ 거래가격 산정 → ④ 거래가격을 수행의무에 배분 → ⑤ 수행의무 이행 시 수익 인식)을 적용하여 수익을 인식합니다.

① 수행의무의 식별

당사는 전자부품 및 전자재료 등을 제조 및 판매업을 영위하고 있습니다. 기업회계기준서 제1115호에 따라 고객과의 계약에서 재화의 공급 등으로 구별되는 수행의무를 식별합니다.

② 한시점에 이행하는 수행의무

재화의 판매에 따른 수익은 재화가 구매자에게 인도되는 시점에 인식하고 있습니다. 재화의 인도는 재화가 특정 장소로 이전되고, 재화의 진부화와 손실에 대한 위험이 구매자에게 이전되며, 구매자가 판매 계약에 따라 재화의 수령을 승인하거나 그 승인기간이 만료되거나 또는 회사가 재화의 수령 승인 요건이 충족되었다는 객관적인 증거를 가지는 시점이 되어야 발생합니다.

③ 반품

당사는 고객에게 환불할 것으로 예상되는 총액을 환불부채로 인식하고 수익을 조정하며, 고객이 반품 권리를 행사할 때 고객으로부터 제품을 회수할 권리를 가지므로 그 자산을 인식하고 해당 금액만큼 매출원가를 조정합니다. 제품을 회수할 권리는 제품의 과거 장부금액에서 제품을 회수하는데 드는 원가를 차감하여 측정합니다.

④ 유의적인 금융요소

일반적인 경우 재화나 용역을 이전하는 시점과 대가를 지급하는 시점 간의 기간은 1년 이내이며, 이 경우 유의적인 금융요소의 영향을 반영하여 약속한 대가를 조정하지 않는 실무적 간편법을 사용합니다.

2.18 파생상품

파생상품은 파생상품계약 체결시점에 공정가치로 최초 인식되며 이후 공정가치로 재측정됩니다. 위험회피회계의 적용요건을 충족하지 않는 파생상품의 공정가치변동은 거래의 성격에 따라 금융수익 또는 금융비용으로 손익계산서에 인식됩니다.

2.19 리스계약

당사는 다양한 사무실, 기숙사, 차량운반구 등을 리스하고 있습니다. 리스계약은 일반적으로 고정기간으로 체결되지만 연장선택권이 있을 수 있습니다. 리스조건은 개별적으로 협상되며 다양한 계약조건을 포함합니다. 리스계약에 따라 부과되는 다른 제약은 없지만 리스자산을 차입금의 담보로 제공할 수는 없습니다.

당사는 리스된 자산을 사용할 수 있는 리스개시일에 사용권자산과 이에 대응하는 부채를 인식합니다. 각 리스료는 리스부채의 상환과 금융비용으로 배분합니다. 금융비용은 각 기간의 리스부채 잔액에 대하여 일정한 기간 이자율이 산출되도록 계산된 금액을 리스기간에 걸쳐

당기손익으로 인식합니다. 사용권자산은 리스개시일부터 사용권자산의 내용연수 종료일과 리스기간 종료일 중 이른 날까지의 기간 동안 감가상각합니다.

리스에서 생기는 자산과 부채는 최초에 현재가치기준으로 측정합니다. 리스부채는 다음 리스료의 순현재가치를 포함합니다.

- 받을 리스 인센티브를 차감한 고정리스료(실질적인 고정리스료 포함),
- 지수나 요율(이율)에 따라 달라지는 변동리스료
- 잔존가치보증에 따라 리스이용자가 지급할 것으로 예상되는 금액
- 리스이용자가 매수선택권을 행사할 것이 상당히 확실한 경우에 그 매수선택권의 행사가격
- 리스기간이 리스이용자의 종료선택권 행사를 반영하는 경우에 그 리스를 종료하기 위하여 부담하는 금액

리스의 내재이자율을 쉽게 산정할 수 있는 경우 그 이자율로 리스료를 할인합니다. 내재이자율을 쉽게 산정할 수 없는 경우에는 리스이용자가 비슷한 경제적 환경에서 비슷한 기간에 걸쳐 비슷한 담보로 사용권자산과 가치가 비슷한 자산을 획득하는 데 필요한 자금을 차입한다면 지급해야 할 이자율인 리스이용자의 증분차입이자율을 사용합니다.

사용권자산은 다음 항목들로 구성된 원가로 측정합니다.

- 리스부채의 최초 측정금액
- 받은 리스 인센티브를 차감한 리스개시일이나 그 전에 지급한 리스료
- 리스이용자가 부담하는 리스개설직접원가
- 복구원가의 추정치

단기리스나 소액자산 리스와 관련된 리스료는 정액법에 따라 당기손익으로 인식합니다. 단기리스는 리스기간이 12개월 이하인 리스이며, 소액리스자산은 IT기기와 소액의 사무실 가구로 구성되어 있습니다.

당사 전체에 걸쳐 다수의 리스계약에 연장선택권 및 종료선택권을 포함하고 있습니다. 이러한 조건들은 계약 관리 측면에서 운영상의 유연성을 극대화하기 위해 사용됩니다. 보유하고 있는 대부분의 연장선택권 및 종료선택권은 해당 임대인이 아니라 당사가 행사할 수 있습니다. 리스기간을 산정할 때에 경영진은 연장선택권을 행사하거나 종료선택권을 행사하지 않을 경제적 유인이 생기게 하는 관련되는 사실 및 상황을 모두 고려합니다. 연장선택권의 대상 기간(또는 종료선택권의 대상 기간)은 리스이용자가 연장선택권을 행사할 것(또는 행사하지 않을 것)이 상당히 확실한 경우에만 리스기간에 포함됩니다.

2.20 복합금융상품

당사가 발행한 복합금융상품은 보유자의 선택에 의해 지분상품으로 전환할 수 있는 전환사채입니다.

복합금융상품의 부채요소는 최초에 동일한 조건의 전환권이 없는 금융부채의 공정가치로 인식하며, 후속적으로 상각후원가에 따라 인식됩니다. 자본대가는 복합금융상품의 전체의 공정가치와 부채와의 공정가치 차이로 인식되며, 후속적으로 재측정되지 않습니다. 복합금융상품의 발행과 직접적으로 관련된 거래원가는 부채요소와 자본요소의 최초 인식 금액에 비례하여 배분됩니다.

당사는 금융감독원 질의회신 "회제이-00094" 에 의거하여 전환사채의 전환권을 자본으로 인식했으며, 동 회계처리는 한국채택국제회계기준에 한하여 효력이 있습니다.

2.21 사업결합

종속기업 및 사업의 취득은 취득법을 적용하여 회계처리하였습니다. 사업결합 이전대가는 피취득자에 대한 지배력을 대가로 이전하는 자산, 당사가 피취득자의 이전 소유주에 대하여 부담하는 부채 및 발행한 지분의 취득일의 공정가치의 합계로 산정하고 있습니다. 취득관련 원가는 발생시점에 당기손익으로 인식하고 있습니다.

취득일에 식별가능한 취득자산, 인수부채 및 우발부채는 다음을 제외하고는 취득일에 공정가치로 인식하고 있습니다.

- 이연법인세자산이나 부채와 종업원급여약정과 관련된 자산이나 부채는 각각 기업회계기준서 제1012호 '법인세'와 기업회계기준서 제1019호 '종업원급여'에 따라 인식하고 측정하고 있습니다.
- 당사가 피취득자의 주식기준보상을 자신의 주식기준보상으로 대체하면서 발생한 부채나 지분상품은 기업회계기준서 제1102호 '주식기준보상'에 따라 측정하고 있습니다.
- 기업회계기준서 제1105호 '매각예정비유동자산과 중단영업'에 따라 매각예정자산으로 분류된 비유동자산(또는 처분자산집단)은 기업회계기준서 제1105호에 따라 측정하고 있습니다.

영업권은 이전대가, 피취득자에 대한 비지배지분의 금액, 당사가 이전에 보유하고 있던 피취득자에 대한 지분의 공정가치의 합계금액이 취득일 현재 식별가능한 취득 자산과 인수 부채의 공정가치순액을 초과하는 금액으로 측정하고 있습니다. 취득일에 식별가능한 취득 자산과 인수 부채의 공정가치순액이 이전대가, 피취득자에 대한 비지배지분의 금액, 당사가 이전에 보유하고 있던 피취득자에 대한 지분의 공정가치의 합계금액을 초과하는 금액이 재검토 후에도 존재하는 경우에, 그 초과금액은 즉시 염가매수차익으로 당기손익에 반영하고 있습니다.

사업결합으로 인한 이전대가에는 조건부 대가 약정으로 인한 자산과 부채를 포함하고 있으며 조건부 대가는 취득일의 공정가치로 측정하고 사업결합으로 인한 이전대가의 일부로 포함되어 있습니다. 취득일 이후 공정가치의 변동액은 측정기간 조정사항의 조건을 충족하는 경우 소급하여 조정하고 해당 영업권에서 조정하고 있습니다. 측정기간 조정사항이란 '측정기간'(취득일로부터 1년을 초과할 수 없음)동안 취득일 현재 존재하던 사실과 상황에 대한 추가적 정보를 획득하여 발생하는 조정사항을 말합니다.

측정기간 조정사항의 조건을 충족하지 않는 조건부 대가의 공정가치 변동액은 조건부 대가

의 분류에 따라 회계처리하고 있습니다. 자본으로 분류된 조건부 대가는 이후보고일에 재측정하지 않고 결제되는 경우 자본으로 회계처리하고 있습니다. 그 밖의 조건부 대가는 이후 보고일에 공정가치로 재측정하고, 공정가치 변동은 당기손익으로 인식하고 있습니다.

단계적으로 이루어지는 사업결합에서 당사는는 이전에 보유하고 있던 피취득자에 대한 지분(공동영업 포함)을 취득일의 공정가치로 재측정하고 그 결과 차손익이 있다면 당기손익(또는 적절한 경우 기타포괄손익)으로 인식하고 있습니다. 취득일 이전에 피취득자에 대한 지분의 가치변동을 기타포괄손익으로 인식한 금액은 이전에 보유한 지분을 직접 처분하였다면 적용할 기준과 동일하게 인식하고 있습니다.

사업결합에 대한 최초 회계처리가 사업결합이 발생한 보고기간 말까지 완료되지 못한다면, 당사는 회계처리가 완료되지 못한 항목의 잠정 금액을 연결재무제표에 보고하고 있습니다. 측정기간(위 참고) 동안에 취득일 현재 존재하던 사실과 상황에 대하여 새롭게 입수한 정보가 있는 경우 당사는 취득일에 이미 알았다면 취득일에 인식된 금액의 측정에 영향을 주었을 그 정보를 반영하기 위하여 취득일에 인식한 잠정금액을 소급하여 조정하거나 추가적인 자산과 부채를 인식하고 있습니다.

3. 중요한 회계추정 및 가정 :

당사는 미래에 대하여 추정 및 가정을 하고 있습니다. 추정 및 가정은 지속적으로 평가되며, 과거 경험과 현재의 상황에서 합리적으로 예측가능한 미래의 사건을 고려하여 이루어집니다. 이러한 회계추정은 실제 결과와 다를 수도 있습니다. 다음 회계연도에 자산 및 부채 장부금액에 조정을 미칠 수 있는 유의적 위험에 대한 추정 및 가정은 다음과 같습니다.

3.1 영업권의 손상차손

당사는 '주석 2.10'의 회계정책에 따라 정기적으로 영업권의 손상여부를 검토하고 있습니다. 현금창출단위의 회수가능금액은 처분부대원가를 차감한 공정가치 또는 사용가치의 계산에 기초하여 결정하고 있습니다. 이러한 계산은 추정에 근거하여 이루어집니다.

3.2 법인세

보고기간말 현재까지의 영업활동의 결과로 미래에 부담할 것으로 예상되는 법인세효과를 추정하여 당기법인세 및 이연법인세로 인식하고 있습니다. 그러나 미래 실제 법인세부담액은 인식한 관련 자산·부채와 일치하지 않을 수 있으며, 이러한 차이는 예상한 법인세 효과가 확정된 시점의 당기법인세 및 이연법인세 자산·부채에 영향을 줄 수 있습니다(주석24 참조).

3.3 순확정급여부채

순확정급여부채의 현재가치는 보험수리적방식에 의해 결정되는 다양한 요소들 특히할인율의 변동에 영향을 받습니다(주석23 참조).

3.4 금융상품의 공정가치

활성시장에서 거래되지 않는 금융상품의 공정가치는 보고기간말 현재 중요한 시장상황을 기초로 다양한 평가기법 및 가정을 사용하여 결정하고 있습니다(주석6 참조).

4. 재무위험관리 :

4.1 재무위험관리요소

당사의 여러 활동으로 인하여 시장위험(외환위험 및 이자율위험), 신용위험 및 유동성위험과 같은 다양한 재무 위험에 노출되어 있습니다. 당사의 전반적인 위험관리정책은 금융시장의 변동성에 초점을 맞추고 있으며 재무성과에 미치는 부정적 영향을 최소화하는데 중점을 두고 있습니다.

위험관리는 이사회에서 승인한 정책에 따라 경영관리부에 의해 이루어지고 있습니다. 경영관리부는 당사의 현업부서들과 긴밀히 협력하여 재무위험을 식별, 평가 및 회피하고 있습니다. 이사회는 외환위험, 이자율위험, 신용위험, 파생금융상품과 비파생금융상품의 이용 및 유동성을 초과하는 투자와 같은 특정 분야에 관한 정책 뿐 아니라, 전반적인 위험관리에 대한 정책을 제공합니다.

가. 시장위험

1) 외환위험

당사는 제품 수출, 원재료 수입 거래와 관련하여 미국 달러화 등의 환율변동위험에 노출되어 있습니다. 당사의 경영진은 기능통화에 대한 외환위험을 관리하도록 하는 정책을 수립하고 있습니다. 외환위험은 미래예상거래 및 인식된 자산과 부채가 기능통화 외의 통화로 표시될 때 발생하고 있습니다.

보고기간말 현재 다른 모든 변수가 일정하고 각 외화에 대한 원화의 환율 10% 변동시 환율 변동이 법인세비용차감후순이익에 미치는 영향은 다음과 같습니다.

(단위: 천원)

구 분	당기말		전기말	
	10% 상승시	10% 하락시	10% 상승시	10% 하락시
원/미국달러	951,488	(951,488)	6,102,422	(6,102,422)
원/중국위안	(22,028)	22,028	1,178	(1,178)
원/유로	(409)	409	(2,222)	2,222

(*) 상기 민감도 분석은 보고기간말 현재 당사의 기능통화인 원화 이외의 외화로 표시된 화폐성 자산·부채를 대상으로 하였습니다.

2) 이자율위험

이자율위험은 미래의 시장 이자율 변동에 따라 예금 또는 차입금 등에서 발생하는 이자수익 및 이자비용이 변동될 위험을 뜻하며, 이는 주로 변동금리부 조건의 예금과 차입금에서 발생하고 있습니다. 당사의 이자율위험 관리의 목표는 이자율 변동으로 인한 불확실성과 순이자

비용의 최소화를 추구함으로써 기업의 가치를 극대화하는데 있습니다.

나. 신용위험

신용위험은 보유하고 있는 수취채권 및 확정계약을 포함한 일반거래처에 대한 신용위험뿐 아니라 현금및현금성자산과 은행 및 금융기관 예치금으로부터 발생하고 있습니다. 은행 및 금융기관의 경우, 독립적인 신용평가기관으로부터의 신용등급이 높은 경우에 한하여 거래를 하고 있습니다. 일반거래처의 경우 고객의 재무상태, 과거경험 등 기타 요소들을 고려하여 신용을 평가하고 있습니다.

보고기간말 현재 당사의 신용위험에 대한 최대 노출정도는 다음과 같습니다.

(단위: 천원)

구분	당기말	전기말
현금및현금성자산(현금시재 제외)	38,315,655	131,580,889
매출채권	8,898,415	13,021,754
기타유동수취채권	15,771,847	12,173,331
기타유동금융자산	39,834	-
기타비유동수취채권	93,332,207	3,944,373
기타비유동금융자산	17,688,983	15,466,436

다. 유동성위험

현금흐름의 예측은 당사의 재무파트에서 수행하고 있습니다. 당사의 재무파트는 미사용 차입금한도를 적정수준으로 유지하고 영업 자금 수요를 충족시킬 수 있도록 유동성에 대한 예측을 항시 모니터링하여 차입금 한도나 약정을 위반하는 일이 없도록 하고 있습니다. 유동성에 대한 예측 시에는 당사의 자금조달 계획, 약정 준수, 당사 내부의 목표재무비율 및 통화에 대한 제한과 같은 외부 법규나 법률 요구사항이 있는 경우 그러한 요구사항을 고려하고 있습니다.

재무파트는 상기에서 언급한 예측을 통해 결정된 대로 여유있는 유동성이 확보될 수 있도록 적절한 만기나 충분한 유동성을 제공해주는 정기예금, 수시입출금식 예금, 시장성 펀드 등의 금융상품을 선택하여 잉여자금을 투자하고 있습니다. 보고기간말 현재 당사는 유동성위험을 관리할 수 있도록 적절한 시기에 출금이 가능한 보통예금 및기타 유동성자산에 투자하고 있습니다.

당사의 유동성위험 분석내역은 다음과 같습니다.

(단위: 천원)

당기말	3개월 이하	3개월에서 1년이하	1년에서 2년이하	2년에서 5년이하
차입금 및 이자비용	3,007,230	-	-	-
전환사채(*1)	-	-	-	21,020,200
매입채무	7,078,158	-	-	-

기타금융부채(*2)	8,325,916	1,555,525	1,124,934	135,810
합 계	18,411,304	1,555,525	1,124,934	21,156,010

(단위: 천원)

전기말	3개월 이하	3개월에서 1년이하	1년에서 2년이하	2년에서 5년이하
차입금 및 이자비용	1,005,610	-	-	-
전환사채(*1)	-	-	-	21,020,200
매입채무	4,930,904	-	-	-
기타금융부채(*2)	4,885,415	1,217,588	607,889	90,565
합 계	10,821,929	1,217,588	607,889	21,110,765

(*1) 만기시점 상환을 가정하였으며, 상환할증금 지급이 포함된 금액입니다.

(*2) 재무상태표 상 기타유동금융부채 및 기타비유동금융부채입니다.

4.2 자본위험관리

당사의 자본관리 목적은 계속기업으로서 주주 및 이해당사자들에게 이익을 지속적으로 제공할 수 있는 능력을 보호하고 자본비용을 절감하기 위해 건전한 자본구조를 유지하는 것입니다.

자본구조를 유지 또는 조정하기 위하여 당사는 주주에게 지급되는 배당을 조정하고, 부채감소를 위한 신주 발행 등을 실시하고 있습니다.

당사는 자본조달비율로서 부채비율에 기초하여 자본을 관리하고 있습니다. 자본조달비율은 재무상태표상 부채를 자본으로 나누어 산출하고 있습니다. 당사의 부채비율은 다음과 같습니다.

(단위: 천원)

구 분	당기말	전기말
부채총계(A)	52,531,307	42,153,070
자본총계(B)	353,106,748	320,233,326
부채비율(A/B)(%)	14.9	13.2

5. 현금및현금성자산 :

재무상태표의 현금및현금성자산은 현금흐름표의 현금및현금성자산과 동일하며, 보고기간말 현재 현금및현금성자산의 내역은 다음과 같습니다.

(단위: 천원)

구 분	당기말	전기말
현금시재	2,376	3,191
예금	38,315,655	131,580,889
합 계	38,318,031	131,584,080

6. 공정가치 :

가. 보고기간말 현재 금융상품의 종류별 장부금액 및 공정가치는 다음과 같습니다.

(단위: 천원)

구 분	당기말		전기말	
	장부금액	공정가치	장부금액	공정가치
금융자산				
현금및현금성자산(*1)	38,318,031	38,318,031	131,584,080	131,584,080
매출채권(*1)	8,898,415	8,898,415	13,021,754	13,021,754
기타수취채권(*1)	109,104,054	109,104,054	16,117,705	16,117,705
기타금융자산(*2)	17,728,818	17,728,818	15,466,436	15,466,436
금융부채				
매입채무(*1)	7,078,158	7,078,158	4,930,904	4,930,904
차입금(*1)	3,000,000	3,000,000	1,000,000	1,000,000
전환사채(*1)	18,723,222	18,723,222	17,994,918	17,994,918
기타금융부채(*1)	11,097,262	11,097,262	6,775,297	6,775,297

(*1) 금융상품의 장부금액은 공정가치의 합리적인 근사치입니다.

(*2) 일부 공정가치로 측정되는 금융상품을 제외하고는 금융상품의 장부금액은 공정가치의 합리적인 근사치입니다.

보고기간말 현재 금융상품의 장부금액과 공정가치의 중요한 차이는 없습니다.

나. 보고기간말 현재 공정가치로 측정되는 당사 금융상품의 공정가치 서열체계에 따른 수준별 공시는 다음과 같습니다.

(단위: 천원)

구 분	당기말				전기말			
	수준1	수준2	수준3	합 계	수준1	수준2	수준3	합 계
금융자산								
기타유동금융자산(파생상품)	-	39,834	-	39,834	-	-	-	-
기타비유동금융자산	-	-	17,688,983	17,688,983	-	-	15,466,436	15,466,436
합 계	-	39,834	17,688,983	17,728,817	-	-	15,466,436	15,466,436

공정가치 측정의 투입변수 특징에 따른 공정가치 서열체계는 다음과 같습니다.

- 수준1: 측정일에 동일한 자산이나 부채에 대해 접근할 수 있는 활성시장의 (조정하지 않은) 공시가격
- 수준2: Level 1의 공시가격 외에 자산이나 부채에 대해 직접적으로나 간접적으로 관측할 수 있는 투입변수
- 수준3: 자산이나 부채에 대한 관측할 수 없는 투입변수

활성시장에서 거래되는 금융상품의 공정가치는 당기말 현재 고시되는 시장가격에 기초하여 산정됩니다. 거래소, 판매자, 중개인, 산업집단, 평가기관 또는 감독기관을 통해 공시가격이 용이하게 그리고 정기적으로 이용가능하고, 그러한 가격이 독립된 당사자 사이에서 정기적으로 발생한 실제 시장거래를 나타낸다면, 이를 활성시장으로 간주합니다. 당사가 보유하고 있는 금융자산의 공시되는 시장가격은 최종거래가격입니다. 이러한 상품들은 수준1에 포함됩니다.

당사는 활성시장에서 거래되지 아니하는 금융상품의 공정가치에 대하여 평가기법을 사용하여 결정하고 있습니다. 당사는 다양한 평가기법을 활용하고 있으며 보고기간말에 현재 시장 상황에 근거하여 가정을 수립하고 있습니다. 이러한 평가기법은 가능한 한 관측가능한 시장 정보를 최대한 사용하고 기업특유정보를 최소한으로 사용합니다. 이때, 해당상품의 공정가치 측정에 요구되는 모든 유의적인 투입변수가 관측가능하다면 해당상품은 수준2에 포함됩니다.

만약 하나 이상의 유의적인 투입변수가 관측가능한 시장정보에 기초한 것이 아니라면 해당상품은 수준3에 포함됩니다. 수준3으로 분류된 금융자산은 활성시장이 존재하지 아니하여 독립적인 외부평가기관의 전문가적인 판단에 근거한 합리적인 평가모형과 적절한 추정치를 사용하여 공정가치를 결정하였습니다.

공정가치로 측정되는 자산,부채 중 공정가치 서열체계에 수준 3으로 분류된 자산, 부채의 가치평가방법과 투입변수 등은 다음과 같습니다.

(단위 : 천원)

구 분	소분류	금액	평가기법	투입변수
당기손익-공정가치측정금융자산	주식형펀드	17,688,983	조정순자산법	투자자산별 공정가치

한편, 당기 중 금융상품의 공정가치 측정에 사용된 공정가치 서열체계의 수준사이의 이동은 없습니다.

다. 당기 중 당사의 금융자산과 금융부채의 공정가치에 영향을 미치는 사업환경 및 경제적인 환경의 유의적인 변동은 없습니다.

7. 영업부문 정보 :

가. 사업부문의 일반정보

경영진은 영업전략을 수립하는 이사회에서 검토되는 보고정보에 기초하여 영업부문을 결정하고 있습니다. 이사회는 제품의 측면에서 영업정보를 검토하고 있으며, 당사의 영업부문은 단일의 보고부문으로 구성되어 있습니다.

구 분	주요 재화 및 용역	주요 고객 정보
화학재료사업부	AMOLED 소재	삼성디스플레이(주) 등

나. 당기 및 전기의 매출액 내역은 다음과 같습니다.

(단위: 천원)

구 분	당 기	전 기
제품매출	163,369,194	176,172,013
기타매출	332,949	505,160
합 계	163,702,143	176,677,173

다. 당기 및 전기의 지역별 매출액은 다음과 같습니다.

(단위: 천원)

구 분	당 기	전 기
국내매출	35,999,727	34,703,064
해외매출	127,702,416	141,974,109
합 계	163,702,143	176,677,173

라. 당기 및 전기의 매출액의 10% 이상을 차지하는 주요 고객은 다음과 같습니다.

(단위: 천원)

구 분	당 기		전 기	
	매출액	비율	매출액	비율
주요고객1	142,716,282	87.2%	155,705,094	88.1%

8. 범주별 금융상품 :

가. 보고기간말 현재 범주별 금융상품 내역은 다음과 같습니다.

(단위: 천원)

재무상태표상 자산	당기말			전기말		
	상각후원가측정 금융자산	당기손익-공정가치 측정 금융자산	합계	상각후원가측정 금융자산	당기손익-공정가치 측정 금융자산	합계
현금및현금성자산	38,318,031	-	38,318,031	131,584,080	-	131,584,080
매출채권	8,898,415	-	8,898,415	13,021,754	-	13,021,754
기타유동수취채권	15,771,847	-	15,771,847	12,173,331	-	12,173,331
기타유동금융자산	-	39,834	39,834	-	-	-
기타비유동수취채권	93,332,207	-	93,332,207	3,944,373	-	3,944,373
기타비유동금융자산	-	17,688,983	17,688,983	-	15,466,436	15,466,436
합 계	156,320,500	17,728,817	174,049,317	160,723,538	15,466,436	176,189,974

(단위: 천원)

재무상태표상 부채	당기말			전기말		
	상각후원가측정	당기손익-공정가치	합계	상각후원가측정	당기손익-공정가치	합계

	금융부채	측정 금융부채		금융부채	측정 금융부채	
매입채무	7,078,158	-	7,078,158	4,930,904	-	4,930,904
차입금	3,000,000	-	3,000,000	1,000,000	-	1,000,000
전환사채	18,723,222	-	18,723,222	17,994,918	-	17,994,918
기타유동금융부채	9,855,441	-	9,855,441	6,084,213	-	6,084,213
기타비유동금융부채	1,241,820	-	1,241,820	691,084	-	691,084
합 계	39,898,641	-	39,898,641	30,701,119	-	30,701,119

나. 당기 및 전기의 금융상품 범주별 순손익은 다음과 같습니다.

(단위: 천원)

구 분	당 기	전 기
상각후원가측정 금융자산		
이자수익	5,308,930	3,374,437
외환차이	3,074,005	(2,870,141)
상각후원가측정 금융부채		
이자비용	792,914	776,646
외환차이	161,664	62,217
당기손익-공정가치측정 금융자산		
당기손익-공정가치측정 금융자산평가손익	1,022,547	140,452
배당수익	729	325
파생상품평가손익	39,834	-
당기손익-공정가치측정 금융부채		
파생상품거래손익	37,422	(80,526)

9. 금융자산의 신용건전성 :

가. 보고기간말 현재 당사가 측정한 매출채권의 신용건전성은 다음과 같습니다.

(단위: 천원)

구 분	당기말	전기말
외부신용등급이 있는 거래상대방		
AA+	6,530,631	5,766,005
B-	33,346	-
소 계	6,563,977	5,766,050
외부신용등급이 없는 거래상대방		
Group 1	1,485	-
Group 2	2,332,953	6,905,214
소 계	2,334,438	6,905,214
연체 및 손상되지 아니한 매출채권 합계	8,898,415	12,671,219

Group 1 - 새로운 고객

Group 2 - 과거 부도경험이 없는 기존 고객 또는 특수관계자

나. 보고기간말 현재 당사가 측정 한 현금및현금성자산의 신용건전성은 다음과 같습니다.

(단위: 천원)

신용등급	당기말	전기말
AAA	38,315,655	128,071,767
AA	-	3,509,122
합 계(*1)	38,315,655	131,580,889

(*1) 재무상태표의 '현금및현금성자산'과 차액은 직접 보유하고 있는 현금입니다(주석5 참조).

다. 보고기간말 현재 연체되었으나 개별적으로 손상되지 아니한 금융자산은 다음과 같습니다.

(단위: 천원)

구 분	당기말	전기말
매출채권	-	350,535

10. 파생상품

가. 보고기간말 현재 파생상품 자산 및 부채의 내역은 다음과 같습니다.

(단위: 천원)

구 분	당기말	전기말
기타유동금융자산		
통화선물환(*)	39,834	-

(*) 보고기간말 현재 미결제 금액의 공정가치로 계상되어 있습니다(주석6 참조).

나. 당기말 현재 미결제된 파생상품의 내역은 아래와 같습니다..

구 분	계약처	계약금액	계약잔액	포지션	만기일	약정환율(원)
통화선물환	산업은행	3,177,987.69	3,177,987.69	매도	2024-01-03	1,300.00
통화선물환	산업은행	1,401,572.52	1,401,572.52	매도	2024-01-10	1,293.21

다. 당기 및 전기의 파생상품 관련 손익은 다음과 같습니다.

(단위: 천원)

구 분	당기	전기
파생상품거래손익		
파생상품거래이익	692,185	320,884

파생상품거래손실	(654,763)	(401,410)
소 계	37,422	(80,526)
파생상품평가손익		
파생상품평가이익	39,834	-
소 계	39,834	-
합 계	77,256	(80,526)

11. 매출채권 :

가. 보고기간말 현재 매출채권의 내역은 다음과 같습니다.

(단위: 천원)

구 분	당기말	전기말
채권액	8,898,415	13,021,754
대손충당금	-	-
장부금액	8,898,415	13,021,754

나. 보고기간말 현재 연령별 매출채권의 내역은 다음과 같습니다.

(단위: 천원)

구 분	당기말	전기말
연체 및 손상되지 아니한 채권	8,898,415	12,671,219
연체되었으나 손상되지 않은 채권		
6개월 이하	-	350,535
개별적으로 손상된 채권	-	-
합 계	8,898,415	13,021,754

12. 기타수취채권 :

보고기간말 현재 기타수취채권의 내역은 다음과 같습니다.

(단위: 천원)

구 분	당기말	전기말
유동:		
단기대여금	15,130,839	11,964,324
미수금	33,005	48,113
미수수익	608,003	160,894
소 계	15,771,847	12,173,331
비유동:		
장기대여금	93,315,983	3,912,203

임차보증금	16,224	32,170
소 계	93,332,207	3,944,373
합 계	109,104,054	16,117,704

13. 기타금융자산 :

보고기간말 현재 기타금융자산의 내역은 다음과 같습니다.

(단위: 천원)

구 분	당기말	전기말
유동:		
파생상품자산(주석10)	39,834	-
비유동:		
당기손익-공정가치금융자산	17,688,983	15,466,436
합 계	17,728,817	15,466,436

14. 기타자산

보고기간말 현재 기타자산의 내역은 다음과 같습니다.

(단위: 천원)

구 분	당기말	전기말
유동:		
선급금	237,052	117,952
선급비용	775,178	618,406
부가가치세대급금	864,121	1,232,140
소 계	1,876,351	1,968,498
비유동:		
장기선급비용	9,179,133	362,170
장기선급금	3,340,274	2,636,750
소 계	12,519,407	2,998,920
합 계	14,395,758	4,967,418

15. 재고자산 :

가. 보고기간말 현재 재고자산의 내역은 다음과 같습니다.

(단위: 천원)

구 분	당기말			전기말		
	취득원가	평가충당금	장부가액	취득원가	평가충당금	장부가액
제품	14,876,224	(1,197,822)	13,678,402	16,912,121	(1,618,698)	15,293,423

재공품	7,659,597	(266,812)	7,392,785	5,799,144	(215,071)	5,584,073
원재료	11,455,427	(2,707,974)	8,747,453	9,430,192	(2,880,766)	6,549,426
부재료	950,815	-	950,815	1,028,036	-	1,028,036
미착품	23,443	-	23,443	307,529	-	307,529
합 계	34,965,506	(4,172,608)	30,792,898	33,477,022	(4,714,535)	28,762,487

나. 당기 중 비용으로 인식한 재고자산 원가에는 재고자산 평가손실 환입액 541,927천원(전기: 727,442천원)이 포함되어 있습니다.

16. 종속기업및관계기업투자

가. 보고기간말 현재 당사의 종속기업 및 관계기업 현황은 다음과 같습니다.

(단위: 천원)

구분	회사명	소재지	결산월	업종
관계기업	티그리스투자조합14호	한국	12월	신기술사업투자조합
관계기업	티그리스-유온투자조합3호	한국	12월	신기술사업투자조합
관계기업	PTR투게더전문1호1종(A1)(*1)	한국	12월	사모펀드
관계기업	QB펀드포트폴리오사모1(*1)	한국	12월	사모펀드
종속기업	티그리스투자조합42호	한국	12월	신기술사업투자조합
종속기업	성도DS전자재료유한공사	중국	12월	마케팅 및 서비스

(*1) 유의적인 영향력을 보유하고 있어 관계기업투자로 분류하였습니다.

나. 보고기간말 현재 종속기업 및 관계기업 투자주식의 내역은 다음과 같습니다.

(단위: 천원)

회사명	소재국가	당기말		전기말		사용재무제표일
		지분율	장부금액	지분율	장부금액	
티그리스투자조합14호	한국	43.48%	157,229	43.48%	168,035	2023-12-31
티그리스-유온투자조합3호	한국	21.37%	1,418,270	21.37%	1,447,667	2023-12-31
PTR투게더전문1호1종(A1)	한국	60.00%	6,178,218	60.00%	6,178,218	2023-12-31
QB펀드포트폴리오사모1	한국	90.00%	5,477,150	90.00%	5,462,929	2023-12-31
티그리스투자조합42호	한국	97.50%	3,782,800	97.50%	3,835,771	2023-12-31
성도DS전자재료유한공사	중국	100.00%	7,509,258	100.00%	7,587,855	2023-12-31
합 계			24,522,925		24,680,475	

다. 당기 및 전기 중 종속기업 및 관계기업 투자주식 장부금액의 변동내역은 다음과 같습니다.

(단위: 천원)

구분	당기	전기
기초	24,680,475	5,550,740

취득	-	19,214,619
배당	(451,485)	(251,994)
지분법자본변동	(20,362)	-
지분법손익	314,297	167,110
기말	24,522,925	24,680,475

라. 당기말 현재 종속기업 및 관계기업의 주요 재무상태와 손익항목은 다음과 같습니다.

(단위: 천원)

회사명	자산	부채	수익	당기순손익
티그리스투자조합14호	387,255	25,629	14	(24,855)
티그리스-유온투자조합3호	6,675,489	37,986	7,614	(137,578)
티그리스투자조합42호	3,898,566	18,771	12,589	(54,330)
성도DS전자재료유한공사	7,011,275	443,257	1,529,839	(58,235)

관계기업으로 분류한 사모펀드는 공정가치로 평가되었습니다.

17. 유형자산 :

가. 당기 및 전기의 유형자산의 변동내역은 다음과 같습니다.

(단위: 천원)

당 기	토지	건물	구축물	기계장치	기타의 유형자산	건설중인자산	합 계
기초 순장부금액	15,191,714	39,633,996	1,142,522	10,926,918	11,212,333	8,794,490	86,901,973
취득	-	-	-	-	-	17,470,848	17,470,848
대체	-	341,300	-	835,000	2,510,036	(3,686,336)	-
처분 등	-	-	(1,230)	(5)	(92,118)	-	(93,353)
감가상각비	-	(1,217,383)	(138,610)	(2,136,533)	(2,256,920)	-	(5,749,446)
사업결합	-	-	-	717,360	427,367	294,700	1,439,427
기말 순장부금액	15,191,714	38,757,913	1,002,682	10,342,740	11,800,698	22,873,702	99,969,449
취득원가	15,191,714	45,910,250	2,773,787	37,202,586	21,366,664	22,873,702	145,318,703
감가상각누계액	-	(7,152,337)	(1,771,105)	(26,808,999)	(9,477,938)	-	(45,210,379)
정부보조금	-	-	-	(50,847)	(88,028)	-	(138,875)

(단위: 천원)

전 기	토지	건물	구축물	기계장치	기타의 유형자산	건설중인자산	합 계
기초 순장부금액	15,191,714	34,539,470	1,281,145	10,571,790	12,452,814	2,452,200	76,489,133
취득	-	-	-	-	-	15,930,367	15,930,367
대체	-	6,243,000	-	2,383,200	961,877	(9,588,077)	-
처분 등	-	-	-	(88)	(94,011)	-	(94,099)
감가상각비	-	(1,148,474)	(138,623)	(2,027,984)	(2,108,347)	-	(5,423,428)

기말 순장부금액	15,191,714	39,633,996	1,142,522	10,926,918	11,212,333	8,794,490	86,901,973
취득원가	15,191,714	45,568,950	2,776,961	35,920,381	18,730,788	8,794,490	126,983,284
감가상각누계액	-	(5,934,954)	(1,634,439)	(24,934,694)	(7,500,381)	-	(40,004,468)
정부보조금	-	-	-	(58,769)	(18,074)	-	(76,843)

나. 당기 및 전기의 유형자산의 상각내역은 다음과 같습니다.

(단위: 천원)

구 분	당 기	전 기
매출원가	5,182,370	5,144,229
판매비와관리비	567,076	279,199
합 계	5,749,446	5,423,428

18. 무형자산 :

가. 당기 및 전기의 무형자산의 변동내역은 다음과 같습니다.

(단위: 천원)

당 기	산업재산권	소프트웨어	영업권	기타의 무형자산	합계
기초 순장부금액	6,557,158	12,382	28,568,798	1,844,500	36,982,838
취득	988,950	-	-	-	988,950
상각	(973,146)	(2,800)	-	(652,404)	(1,628,350)
사업결합	1,093	-	13,196,045	7,728,137	20,925,275
기말 순장부금액	6,574,055	9,582	41,764,843	8,920,233	57,268,713
취득원가	10,412,564	130,190	41,764,843	9,884,333	62,191,930
상각누계액	(3,838,509)	(120,608)	-	(652,404)	(4,611,521)
손상누계액	-	-	-	(311,696)	(311,696)

(단위: 천원)

전 기	산업재산권	소프트웨어	영업권	기타의 무형자산	합계
기초 순장부금액	6,588,571	261	28,568,798	1,244,500	36,402,130
취득	864,314	14,000	-	791,441	1,669,755
처분	(98)	-	-	-	(98)
손상	-	-	-	(191,441)	(191,441)
상각	(895,629)	(1,879)	-	-	(897,508)
기말 순장부금액	6,557,158	12,382	28,568,798	1,844,500	36,982,838
취득원가	9,422,521	130,190	28,568,798	2,156,196	40,277,705
상각누계액	(2,865,363)	(117,808)	-	-	(2,983,171)
손상누계액	-	-	-	(311,696)	(311,696)

나. 당기 및 전기의 무형자산상각비는 각각 1,628,350천원 및 897,508천원으로 매출원가와 판매비와관리비로 계상되어 있습니다.

다. 영업권의 손상평가

회사는 영업권을 식별된 현금창출단위에 배분하고 있으며, 보고기간종료일 현재 보고부문별 영업권 내역은 다음과 같습니다.

(단위 : 백만원)

구분	당기말	전기말
OLED	28,568,798	28,568,798
도전볼	13,196,045	-
계	41,764,843	28,568,798

회사는 매년 영업권의 손상 여부를 검토하고 있으며, 현금창출단위의 회수가능가액은 사용가치 계산 등에 근거하여 결정되었습니다. 사용가치의 계산은 경영진이 승인한 향후 5년간의 재무예산에 근거한 세전현금흐름 추정치를 사용하였습니다. 동 기간을 초과하는 기간에 대한 영구 현금흐름 산출은 일정 성장률의 가정(단, 산업평균 성장률을 초과하지 않음)이 사용되었습니다.

현금창출단위의 처분부대원가를 차감한 공정가치는 기업 전체의 순자산 공정가치에 조정금액을 반영하여 계산하였습니다. 공정가치 서열체계 상 기말 현재 순자산 공정가치는 수준 1에 해당하나, 조정금액은 수준 3에 해당하여 현금창출단위의 처분부대원가를 차감한 공정가치는 수준 3에 해당합니다. 한편, 경영진은 손상검사 결과가 조정금액의 변동에 민감하게 반응하지 않는 것으로 판단하고 있습니다.

19. 사용권자산 :

가. 보고기간말 현재 사용권자산의 구성내역은 다음과 같습니다.

(단위: 천원)

구분	당기말	전기말
부동산	796,602	49,071
차량운반구	240,439	292,815
기타의유형자산	1,572,773	1,451,267
합계	2,609,814	1,793,153

나. 당기 및 전기의 현재 사용권자산의 변동내역은 다음과 같습니다.

(단위: 천원)

구분	당기	전기
----	----	----

기초	1,793,153	359,428
취득	2,734,829	3,117,459
리스자산상각비	(1,890,064)	(1,655,281)
해지	(28,104)	(28,453)
기말	2,609,814	1,793,153

다. 보고기간말의 현재 리스부채의 내역은 다음과 같습니다.

(단위: 천원)

구 분	당기말			전기말		
	유동	비유동	합계	유동	비유동	합계
할인전 리스부채	2,081,111	588,611	2,669,722	1,640,666	204,902	1,845,568
할인후 리스부채(*)	2,055,111	569,688	2,624,799	1,621,877	197,532	1,819,409

(*) 당기말 현재 기타금융부채로 계상되었습니다.

라. 당기 및 전기 중 리스와 관련하여 손익계산서에 인식된 금액은 다음과 같습니다.

(단위: 천원)

구 분	당 기	전 기
사용권자산상각비:		
부동산	302,182	66,230
차량운반구	136,616	131,666
기타의유형자산	1,451,266	1,457,385
합계(*1)	1,890,064	1,655,281
리스부채에 대한 이자비용(*2)	37,213	56,391
단기리스료(*1)	94,656	239,868
단기리스가 아닌 소액자산 리스료(*1)	13,435	10,047

(*1) 매출원가 및 판매비와관리비에 포함되어 있습니다.

(*2) 금융비용에 포함되어 있습니다.

마. 당기와 전기의 리스부채 만기분석 내역은 다음과 같습니다.

(단위: 천원)

구 분	당 기	전 기
1년 이하	2,081,111	1,640,666
1년 초과 ~ 5년 이하	588,611	204,902
소계	2,669,722	1,845,568
현재가치 조정금액	(44,923)	(26,159)
리스부채의 현재가치	2,624,799	1,819,409
유동 리스부채	2,055,111	1,621,877

비유동 리스부채	569,688	197,532
----------	---------	---------

바. 당기 및 전기 중 리스와 관련된 총 지급내역은 다음과 같습니다.

구 분	당 기	전 기
리스지출액	1,891,932	1,638,626
단기리스	94,656	239,868
소액리스	13,435	10,047
합 계	2,000,023	1,888,541

20. 매입채무 및 기타금융부채 :

가. 보고기간말 현재 매입채무의 내역은 다음과 같습니다.

(단위: 천원)

구 분	당기말	전기말
매입채무	7,078,158	4,930,904

나. 보고기간말 현재 기타금융부채의 내역은 다음과 같습니다.

(단위: 천원)

구 분	당기말	전기말
유동:		
미지급금	7,800,330	4,445,734
미지급비용	-	16,602
리스부채(주석19)	2,055,111	1,621,877
소 계	9,855,441	6,084,213
비유동:		
장기미지급금	672,132	493,552
리스부채(주석19)	569,688	197,532
소 계	1,241,820	691,084
합 계	11,097,261	6,775,297

21. 차입금 및 전환사채 :

가. 보고기간말 현재 차입금 및 전환사채의 내역은 다음과 같습니다.

(단위: 천원)

구 분	당기말		전기말	
	유동	비유동	유동	비유동

단기차입금	3,000,000	-	1,000,000	-
전환사채	-	18,723,222	-	17,994,918
합 계	3,000,000	18,723,222	1,000,000	17,994,918

나. 보고기간말 현재 차입금의 상세내역은 다음과 같습니다.

(단위: 천원)

구 분	차입처	만기일	연이자율(%) (*1)	장부금액	
				당기말	전기말
운영자금대출	우리은행	2023.03.30	2.25	-	1,000,000
운영자금대출	우리은행	2024.03.30	2.90	1,000,000	-
운영자금대출	기업은행(*2)	2024.03.30	4.93	2,000,000	-
합 계				3,000,000	1,000,000

(*1) 상기 차입금은 만기 고정금리 차입금으로서, 보고기간말 현재의 적용금리입니다.

(*2) 상기 차입금은 삼성디스플레이 협력업체 상생 차입금으로 회사에서 부담하는 이자는 없습니다.

다. 보고기간말 현재 전환사채의 상세내역은 다음과 같습니다.

구분	내용
사채의 명칭	제1회 무기명식 무보증 사모 전환사채
액면금액	20,000,000,000원
발행가액	20,000,000,000원
발행일자	2021.11.30
만기일자	2026.11.30
이자지급조건	0.0%(만기 이전에 별도의 이자 지급 없음)
보장수익률	만기일까지 연 1.0%
상환방법	전환되지 않거나 조기상환되지 않을 경우 만기일에 액면가액의 100.00%를 일시 상환
전환청구기간	발행일로부터 1년이 경과하는 날(2022년11월 30일)로부터 만기일 1개월 전(2026년 10월 30일)까지
전환에 대한 내용	시가하락의 전환가액 조정(최저 조정가액: 발행 당시 전환가액의 70%) 저가 전환사채 및 신주인수권부사채 발행, 저가 유상증자, 주식배당 및 준비금의 자본전입 등에 의하여 필요시 전환가격 조정
전환가액	42,850원
배당기산일 (전환간주일)	전환에 의해 발행된 주식의 배당기산일은 전환을 청구한 때가 속하는 사업연도의 직전 사업연도말에 발행된 것으로 간주

당기말 현재 제1회차 전환사채와 관련하여 미전환된 행사가능 주식수는 466,744주입니다.

당사는 행사가격 조정조건이 내재된 전환사채에 대해서는 금융감독원의 질의회신(회제이-00094)(*)에 따라 발행시점의 전환권대가를 자본으로 분류하고, 최초 인식시점이후의 공정

가액 변동은 회계처리하지 아니하였습니다. 만일 동 질의회신의 내용에 대하여 한국채택국제회계기준 유권해석이 변경될 경우 신주인수권대가 및 전환권대가와 관련된 회계처리가 변경될 수 있습니다.

라. 보고기간말 현재 전환사채 장부가액의 내역은 다음과 같습니다.

(단위: 천원)

구 분	당기말	전기말
전환사채	20,000,000	20,000,000
가산: 상환할증금	1,020,200	1,020,200
차감: 전환권조정	(2,296,978)	(3,025,282)
순장부금액	18,723,222	17,994,918

22. 기타부채 :

보고기간말 현재 기타부채의 내역은 다음과 같습니다.

(단위: 천원)

구 분	당기말	전기말
유동:		
단기종업원급여부채	1,409,749	2,393,934
주식선택권부채(주석27)	806,879	-
예수금	223,699	232,182
소 계	2,440,327	2,626,116
비유동:		
기타장기종업원급여부채	547,327	330,690
주식선택권부채(주석27)	-	585,274
소 계	547,327	915,964
합 계	2,987,654	3,542,080

23. 순확정급여자산 :

가. 보고기간말 현재 순확정급여자산 산정내역은 다음과 같습니다.

(단위: 천원)

구 분	당기말	전기말
확정급여채무의 현재가치	7,774,981	7,512,607
사외적립자산의 공정가치	(9,804,160)	(9,620,684)
재무상태표상 순확정급여자산	(2,029,179)	(2,108,077)

나. 당기 및 전기의 확정급여채무 변동내역은 다음과 같습니다.

(단위: 천원)

구 분	당 기	전 기
기초금액	7,512,607	7,940,589
당기근무원가	1,148,877	1,226,248
신입/전입효과	52,685	80,349
이자비용	375,336	225,619
재측정요소:		
할인율 변화에 의한 효과	426,033	-
재무적가정의 변동으로 인한 보험수리적손익	151,235	(1,533,314)
경험적조정으로 인한 보험수리적손익	(1,233,605)	330,342
제도에서의 지급액:		
급여의 지급	(1,094,787)	(751,831)
관계사 전출 등으로 인한 지급	-	(33,903)
계열사 전입	436,600	28,508
기말금액	7,774,981	7,512,607

다. 당기 및 전기의 사외적립자산 변동내역은 다음과 같습니다.

(단위: 천원)

구 분	당 기	전 기
기초금액	9,620,684	7,536,932
이자수익	488,119	214,140
재측정요소:		
사외적립자산의 수익	(55,302)	(63,557)
기여금:		
사용자	423,000	2,700,000
제도에서의 지급:		
급여의 지급	(1,108,941)	(761,435)
관계사 전출 등으로 인한 지급	-	(33,904)
계열사 전입	436,600	28,508
기말금액	9,804,160	9,620,684

라. 보고기간말 현재 사외적립자산의 구성내역은 다음과 같습니다.

(단위: 천원)

구 분	당기말		전기말	
	공시가격	구성비(%)	공시가격	구성비(%)
고정이율형퇴직연금	9,804,160	100	9,620,684	100

마. 보고기간말 현재 보험수리적 평가를 위해 사용된 주요 추정치는 다음과 같습니다.

(단위: %)

구 분	당기말	전기말
할인율	4.61	5.35
임금상승률	4.41	4.16

바. 보고기간말 현재 유의적인 각각의 보험수리적 가정이 발생가능한 합리적인 범위 내에서 변동한다면 확정급여채무에 미치게 될 영향은 다음과 같습니다.

(단위: 천원)

구 분	확정급여채무에 대한 영향		
	가정의 변동	가정의 증가	가정의 감소
할인율	1%	(585,726)	688,127
임금상승률	1%	647,023	(559,119)

상기의 민감도 분석은 다른 가정은 일정하다는 가정하에 산정되었으나, 실무적으로는 여러 가정이 서로 관련되어 변동할 수 있습니다. 주요 보험수리적가정의 변동에 대한 확정급여채무의 민감도는 확정급여채무 산정시 사용한 예측단위접근법과 동일한 방법을 사용하여 산정되었습니다.

사. 당사는 기금의 적립수준은 매년 검토하고, 기금에 결손이 발생하는 경우 이를 보전하는 정책을 보유하고 있습니다. 2024년 12월 31일로 종료하는 회계연도의 예상기여금은 1,347,016천원입니다.

아. 보고기간말 현재 확정급여채무의 가중평균만기는 8.19년이며, 할인되지 않은 연금 급여 지급액의 만기분석은 다음과 같습니다.

(단위: 천원)

구 분	1년 미만	1년~2년 미만	2~5년 미만	5년 이상	합 계
급여지급액	780,060	1,504,248	2,010,775	34,063,508	38,358,591

24. 법인세비용 :

가. 당기 및 전기의 법인세비용 내역은 다음과 같습니다.

(단위: 천원)

구 분	당 기	전 기
당기법인세		
당기손익에 대한 당기법인세	6,199,369	6,507,929
과거기간 법인세	57,625	432,862
이연법인세		
일시적차이 변동 효과	(179,835)	(798,039)
자본에 직접 반영된 법인세	(138,839)	(275,738)
법인세비용	5,938,320	5,867,014

나. 당기 및 전기의 법인세비용차감전순이익과 법인세비용간의 관계는 다음과 같습니다.

(단위: 천원)

구 분	당 기	전 기
법인세비용차감전순손익	41,754,095	44,788,151
법정세율로 계산된 법인세비용	9,183,196	10,376,732
세무조정효과		
세무상 가산되지 않는 수익	(4,852)	-
세무상 차감되지 않는 비용	214,740	245,024
과거기간 법인세	57,625	432,862
세액공제 및 공제감면세액의 세효과	(3,748,680)	(4,839,398)
기타	236,291	(348,206)
법인세비용	5,938,320	5,867,014
유효세율(%)	14.2	13.1

다. 보고기간말 현재 이연법인세부채의 결제 시기는 다음과 같습니다.

(단위 : 천원)

구 분	당기말	전기말
이연법인세자산		
12개월 이내에 결제될 이연법인세자산	1,605,925	1,617,077
12개월 이후에 결제될 이연법인세자산	2,320,727	2,611,415
상계 전 이연법인세자산	3,926,652	4,228,492
이연법인세부채		
12개월 이내에 결제될 이연법인세부채	(719,941)	(64,331)
12개월 이후에 결제될 이연법인세부채	(9,857,882)	(9,191,639)
상계 전 이연법인세부채	(10,577,823)	(9,255,970)
상계 후 이연법인세자산(부채)	(6,651,171)	(5,027,478)

라. 당기 및 전기의 이연법인세자산(부채)의 증감내역은 다음과 같습니다.

(단위: 천원)

구 분	당기초	당기손익에 인식된 금액	자본에 직접 인식된 금액	당기말
이연법인세부채				
순확정급여부채	(1,742,925)	24,654	-	(1,718,271)
유형자산	(2,383,146)	333,209	-	(2,049,937)
무형자산	(4,085,858)	(1,370,011)	-	(5,455,869)
사용권자산	(416,011)	(160,758)	-	(576,769)
파생상품	-	(8,803)	-	(8,803)
지분법적용투자주식	(25,064)	3,576	-	(21,488)
공정가치금융자산	(100,459)	(229,691)	-	(330,150)
전환사채	(465,179)	183,011	-	(282,168)

기타	(37,328)	(97,040)	-	(134,368)
소 계	(9,255,970)	(1,321,853)	-	(10,577,823)
이연법인세자산				
순확정급여부채	1,742,925	114,185	(138,839)	1,718,271
무형자산	72,313	(3,428)	-	68,885
재고자산	1,093,772	(171,626)	-	922,146
정부보조금	132,332	46,901	-	179,233
종업원급여	177,922	46,735	-	224,657
주식기준보상	135,784	42,536	-	178,320
금융리스부채	422,103	157,978	-	580,081
지분법적용투자주식	25,693	16,985	-	42,678
공정가치금융자산	2,914	5,190	-	8,104
장기대여금	15,145	(10,868)	-	4,277
이월세액공제	407,589	(407,589)	-	-
소 계	4,228,492	(163,001)	(138,839)	3,926,652
순 액	(5,027,478)	(1,484,854)	(138,839)	(6,651,171)

(단위: 천원)

구 분	전기초	당기손익에 인식된 금액	자본에 직접 인식된 금액	전기말
이연법인세부채				
순확정급여부채	(1,701,205)	(41,720)	-	(1,742,925)
유형자산	(2,802,974)	419,828	-	(2,383,146)
무형자산	(4,261,972)	176,114	-	(4,085,858)
사용권자산	(86,982)	(329,029)	-	(416,011)
파생상품	(1,250)	1,250	-	-
지분법적용투자주식	(23,366)	(1,698)	-	(25,064)
공정가치금융자산	(82,192)	(18,267)	-	(100,459)
전환사채	(654,624)	189,445	-	(465,179)
기타	(50,412)	13,084	-	(37,328)
소 계	(9,664,977)	409,007	-	(9,255,970)
이연법인세자산				
순확정급여부채	1,921,623	97,040	(275,738)	1,742,925
무형자산	29,102	43,211	-	72,313
재고자산	1,316,959	(223,187)	-	1,093,772
정부보조금	108,217	24,115	-	132,332
종업원급여	187,261	(9,339)	-	177,922
주식기준보상	145,500	(9,716)	-	135,784
금융리스부채	89,847	332,256	-	422,103
지분법적용투자주식	-	25,693	-	25,693
공정가치금융자산	-	2,914	-	2,914
장기대여금	40,951	(25,806)	-	15,145

이월세액공제	-	407,589	-	407,589
소 계	3,839,460	664,770	(275,738)	4,228,492
순 액	(5,825,517)	1,073,777	(275,738)	(5,027,478)

마. 보고기간말 현재 이연법인세자산(부채)으로 인식하지 아니한 차감(가산)할 일시적 차이의 내역은 다음과 같습니다.

(단위 : 천원)

구 분	당기말	전기말	사 유
무형자산(영업권)	(10,957,341)	(10,957,341)	사업결합으로 최초인식
무형자산(영업권)	7,807,484	-	실현가능성이 없는 일시적 차이
지분법적용투자주식	78,598	-	

바. 당기 및 전기의 기타포괄손익에 직접 반영된 법인세효과는 다음과 같습니다.

(단위 : 천원)

구 분	당 기			전 기		
	반영 전	법인세효과	반영 후	반영 전	법인세효과	반영 후
순확정급여부채의 재측정요소	601,036	(138,840)	462,196	1,139,415	(275,738)	863,677

25. 자본금과 주식발행초과금 :

가. 보고기간말 현재 자본금과 관련한 내용은 다음과 같습니다.

구 분	당기말	전기말
발행할 주식의 총수(단위: 주)	80,000,000	80,000,000
1주당 액면금액(단위: 원)	200	200
발행한 주식의 수(단위: 주)	24,831,179	24,831,179

나. 보고기간말 현재 납입자본 구성내역은 다음과 같습니다.

(단위: 천원)

구 분	당기말	전기말
자본금	4,966,236	4,966,236
주식발행초과금	138,602,046	138,602,046
합 계	143,568,282	143,568,282

26. 기타자본항목 :

보고기간말 현재기타자본항목의 내역은 다음과 같습니다.

(단위: 천원)

구 분	당기말	전기말
자기주식	(10,083,887)	(6,699,700)
지분법자본변동	(20,363)	-
전환권대가	2,092,130	2,092,130
기타자본잉여금	452,988	452,988
합 계	(7,559,132)	(4,154,582)

27. 주식기준보상 :

가. 당사는 이사회 또는 당사의 주주총회 결의에 의거 당사의 임직원에게 주식선택권을 부여하였는 바, 보고기간말 현재 유효한 주식선택권의 주요사항은 다음과 같습니다.

구 분	6차
결의기관	이사회
부여일	2021년 6월 1일
부여주식수	111,500주
부여방법(*)	행사신청시 이사회 결정
행사가격	42,554원
행사가능기간	부여일로부터 3년이 경과한 날로부터 2년까지

(*) 당사의 임직원이 행사신청 시 이사회 결의로 신주발행 교부, 자기주식 교부, 차액보상 방법 중 한 가지를 선택할 수 있습니다.

나. 당기 및 전기의 주식선택권 수량 변동과 가중평균 행사가격은 다음과 같습니다.

구 분	수 량			가중평균 행사가격
	당기초	취소(*1)	당기말	
6차	107,500	(6,500)	101,000	42,554원

구 분	수 량			가중평균 행사가격
	전기초	취소(*1)	전기말	
6차	110,500	(3,000)	107,500	42,554원

(*1) 임직원의 퇴사로 인하여 감소한 수량입니다.

다. 부여된 주식선택권의 보상원가는 이항모형 등을 이용한 공정가액접근법을 적용하여 산정하였으며, 보상원가를 산정하기 위한 제반 가정과 변수는 다음과 같습니다.

구 분	내 용
무위험이자율	3.16%

기대행사기간	18개월
예상주가변동성	34.51%
기대배당수익률	-
주당보상원가	9,275원

라. 당사가 당기 및 전기의 주식보상비용으로 인식한 금액은 다음과 같습니다.

(단위: 천원)

구 분	당기	전기
매출원가	107,664	(36,844)
판매비와관리비	113,941	20,880
합 계	221,605	(15,964)

마. 당사는 부여된 주식선택권을 현금결제형 주식기준보상으로 분류하고 있으며, 보고기간말 현재 주식선택권과 관련하여 부채로 계상한 금액은 다음과 같습니다.

(단위: 천원)

구 분	당기말	전기말
기타유동부채	806,879	-
기타비유동부채	-	585,274

28. 이익잉여금 :

보고기간말 현재 이익잉여금의 내역은 다음과 같습니다.

(단위: 천원)

구 분	당기말	전기말
미처분이익잉여금	217,097,598	180,819,626

29. 매출

가. 고객과의 계약에서 생기는 수익

수익은 고객과의 계약에서 약속된 대가를 기초로 측정됩니다. 당사는 고객에게 재화나 용역에 대한 통제가 이전될 때 수익을 인식합니다.

고객과의 계약에서의 주요 매출 유형별 수행의무의 특성과 이행시기, 유의적인 대금지급조건과 관련된 수익인식 정책은 다음과 같습니다.

구분	재화나 용역의 특성, 수행의무 이행시기	기업회계기준서 제1115호 하에서 수익인식
----	--------------------------	----------------------------

재화의 판매	제품이 고객에게 인도되고 고객이 인수한 시점에 통제가 이전되며, 이 시점에 수익을 인식합니다.	제품이 고객에게 이전되어 고객이 인수한 때 수익을 인식합니다.
--------	--	------------------------------------

나. 당기와 전기의 매출 내역은 다음과 같습니다.

(단위: 천원)

구분	당기	전기
한 시점에 인식하는 수익:		
제품매출	163,369,194	176,172,013
기타매출	332,949	505,160
합 계	163,702,143	176,677,173

30. 판매비와관리비 :

당기 및 전기의 판매비와 관리비 내역은 다음과 같습니다.

(단위: 천원)

구 분	당 기	전 기
급여	3,675,441	3,621,602
퇴직급여	270,283	310,647
복리후생비	678,308	674,955
여비교통비	172,310	164,054
세금과공과	356,640	583,654
지급임차료	51,344	54,877
감가상각비	232,206	228,798
운반비	126,572	109,734
지급수수료	10,018,744	6,502,588
품질보증비	924,240	-
주식보상비용	113,941	20,880
무형자산상각비	1,225,204	571,879
사용권자산상각비	137,913	182,289
경상연구개발비	4,496,825	820,844
기타	895,056	969,821
합 계	23,375,027	14,816,622

31. 비용의 성격별 분류 :

당기 및 전기의 비용을 성격별로 분류한 내역은 다음과 같습니다.

(단위: 천원)

구 분	당 기	전 기
제품 및 재공품의 변동	(6,416)	8,247,116
원재료 및 소모품 사용	71,886,837	78,313,899
급여	15,305,777	15,729,348
장기종업원급여	236,119	32,671
퇴직급여	1,088,780	1,318,075
복리후생비	2,692,355	2,542,174
여비교통비	257,103	248,637
지급임차료	367,367	281,317
감가상각비	5,749,446	5,423,428
전력비	4,240,704	3,490,474
지급수수료	12,247,355	8,272,379
품질보증비	924,240	-
주식보상비용	221,605	(15,964)
외주가공비	9,926,010	2,358,243
무형자산상각비	1,628,350	897,508
사용권자산상각비	1,890,064	1,655,281
기타	2,201,931	2,949,087
합 계(*)	130,857,627	131,743,673

(*) 포괄손익계산서상 매출원가와 판매비와관리비를 합한 금액입니다.

32. 기타수익 및 기타비용 :

당기 및 전기의 기타수익 및 기타비용의 내역은 다음과 같습니다.

(단위: 천원)

구 분	당 기	전 기
기타수익		
외화환산이익	82,818	275,671
외환차익	1,298,366	2,214,484
유형자산처분이익	-	2,732
리스해지이익	9,403	-
임대료수익	1,700	-
잡이익	14,315	248,974
합 계	1,406,602	2,741,861
기타비용		
외화환산손실	105,981	634,039
외환차손	1,199,270	1,380,556

유형자산처분손실	8,769	17,368
무형자산처분손실	-	98
무형자산평가손실	-	191,441
리스해지손실	-	5,278
기부금	249,000	200,000
잡손실	24,584	99
합 계	1,587,604	2,428,879

33. 금융수익 및 금융비용 :

당기 및 전기의 금융수익 및 금융비용의 내역은 다음과 같습니다.

(단위: 천원)

구 분	당 기	전 기
금융수익		
이자수익	5,308,930	3,374,437
배당수익	729	325
외환차익	3,188,942	879,190
파생상품거래이익	692,185	320,884
파생상품평가이익	39,834	-
당기손익-공정가치금융자산평가이익	1,051,485	140,452
합 계	10,282,105	4,715,288
금융비용		
이자비용	792,914	776,646
외환차손	9	-
외화환산손실	29,196	4,162,674
파생상품거래손실	654,763	401,410
당기손익-공정가치금융자산평가손실	28,938	-
합 계	1,505,820	5,340,730

34. 주당순이익 :

가. 기본주당순이익

기본주당순이익은 당사의 보통주당기순이익을 당기 및 전기의 가중평균유통보통주식수로 나누어 산정하였으며, 기본주당순이익의 계산내역은 다음과 같습니다.

구 분	당 기	전 기
보통주당기순이익(단위:원)	35,815,775,404	38,921,136,724
가중평균유통보통주식수(단위: 주)	24,595,736	24,721,295

기본주당순이익(단위 : 원/주)	1,456	1,574
-------------------	-------	-------

가중평균유통보통주식수의 산정내역은 다음과 같습니다.

당 기	발행주식수	계산일수	적 수	가중평균 유통보통주식수
기초 발행주식수	24,831,179주	365/365	9,063,380,335주	24,831,179주
자기주식(당기이전)	(181,626)주	365/365	(-)66,293,490주	(-)181,626주
자기주식(당기취득)	(86,638)주	153~350/365	(-)19,642,972주	(-)53,817주
합 계			8,977,443,873주	24,595,736주

전 기	발행주식수	계산일수	적 수	가중평균 유통보통주식수
기초 발행주식수	24,831,179주	365/365	9,063,380,335주	24,831,179주
자기주식(전기이전)	(5,528)주	365/365	(-)2,017,720주	(-)5,528주
자기주식(전기취득)	(176,098)주	184~304/365	(-)38,089,984주	(-)104,356주
합 계			9,023,272,631주	24,721,295주

나. 희석주당순이익

희석주당순이익은 모든 희석성 잠재적 보통주가 보통주로 전환된다고 가정하여 조정한가중평균유통보통주식수를 적용하여 산정하고 있습니다. 당사가 보유하고 있는 잠재적 보통주로는 전환사채, 주식매수선택권이 있습니다. 당기 잠재적 보통주의 희석효과가 존재하지 않아 희석주당순이익은 기본주당순이익과 동일합니다.

35. 현금흐름표 :

가. 당기 및 전기의 영업으로부터 창출된 현금흐름은 다음과 같습니다.

(단위: 천원)

구 분	당 기	전 기
당기순이익	35,815,775	38,921,137
조정항목:	11,168,953	16,764,771
법인세비용	5,938,320	5,867,014
감가상각비	5,749,446	5,423,428
무형자산상각비	1,628,351	897,508
사용권자산상각비	1,890,064	1,655,281
유형자산처분손익	8,769	14,636
무형자산처분손익	-	98
무형자산손상차손	-	191,441
파생상품평가손익	(39,834)	-

당기손익-공정가치측정금융자산평가손익	(1,022,547)	(140,452)
지분법손익	(314,297)	(167,110)
리스해지손익	(9,403)	5,278
이자비용	792,914	776,646
퇴직급여	1,088,780	1,318,075
주식보상비용	221,605	(15,964)
장기종업원급여	236,119	32,671
외환차이	52,359	4,521,042
배당수익	(729)	(325)
이자수익	(5,308,930)	(3,374,437)
기타	257,966	(240,059)
영업활동으로 인한 자산·부채의 변동:	7,182,251	1,500,961
매출채권의 감소(증가)	4,020,067	(895,964)
기타유동수취채권의 감소	15,108	364,774
기타유동자산의 감소(증가)	182,756	(1,009,573)
재고자산의 감소(증가)	(1,387,895)	9,850,397
기타비유동자산의 감소	271,560	166,331
매입채무의 증가(감소)	2,167,514	(461,201)
기타유동금융부채의 증가(감소)	3,436,608	(2,495,333)
기타유동부채의감소	(1,029,021)	(1,309,988)
기타비유동금융부채의감소	(37,600)	-
기타비유동부채의감소	(48,000)	-
순확정급여자산의 증가	(408,846)	(2,713,646)
파생상품자산의 감소	-	5,164
영업으로부터 창출된 현금	54,166,979	57,186,869

나. 당기 중 재무활동에서 생기는 부채의 변동내역은 다음과 같습니다.

(단위: 천원)

구 분	당기초	재무현금흐름		비현금거래		당기말
		차입	상환	상각	사용권자산의 변동	
단기차입금	1,000,000	3,000,000	1,000,000	-	-	3,000,000
리스부채	1,819,409	-	1,891,932	-	2,697,323	2,624,799
전환사채	17,994,918	-	-	728,304	-	18,723,222

다. 당기 및 전기의 현금의 유입·유출이 없는 거래 중 중요한 거래내역은 다음과 같습니다.

(단위: 천원)

구 분	당 기	전 기
장단기대여금의 유동성 대체	3,841,163	12,189,202

건설중인자산의 본계정 대체	3,686,336	9,588,077
기타비유동자산의 무형자산 대체	988,950	864,314
기타비유동자산의 건설중인자산 대체	-	1,290,954
유무형자산 취득관련 미지급금의 변동	137,339	157,072
사용권자산의 증가	2,734,830	3,117,459
리스부채의 유동성 대체 등	482,338	1,621,877
장기대여금의 종속기업투자 대체	-	3,554,490

36. 우발사항 및 약정사항 :

가. 분할존속법인인 덕산하이메탈 주식회사와 분할신설법인인 당사는 상법 제530조의9 제1항에 의거 분할 전의 회사채무에 관하여 연대하여 변제할 책임이 있습니다.

나. 당사는 한국산업기술평가원 외 1개 국가기관과의 산업기술혁신사업 등의 협약에 의하여 당기 중 정부보조금 1,082,760천원을 수령하였으며, 이는 정부부담분 1,050,508천원과 민간부담금 32,252천원으로 구성됩니다. 정부부담분 중 상환의무가 없는 951,711천원은 비용의 차감으로, 상환의무가 있는 기술료 98,797천원은 장기미지급금으로 계상하였으며, 민간부담금은 전액 선급금의 차감으로 회계처리 하였습니다.

다. 보고기간말 현재 당사가 타인으로부터 제공받고 있는 보증의 내역은 다음과 같습니다.

(단위: 천원)

보증제공자	보증내용	보증처	보증금액	
			당기말	전기말
서울보증보험	2021년 충청남도 고용우수기업 지원	(재단)충청남도일자리진흥원	20,000	20,000
	2022년 신진여성연구원 산업현장진출 지원사업에 따른 보조금 등 반환지급 보증	(재단)한국여성과학기술인지원센터	-	10,000
	합 계		20,000	30,000

라. 보고기간말 현재 당사가 금융기관과 체결하고 있는 중요한 약정사항은 다음과 같습니다.

(단위: 천원)

약정내용	약정 금융기관	한도금액	
		당기말	전기말
운영자금 약정	우리은행	1,000,000	1,000,000
운영자금 약정	기업은행	2,000,000	-
합 계		3,000,000	1,000,000

마. 당사는 보고기간말 현재 산업은행과 통화선물환 매도계약을 체결하고 있으며, 보고기간말 현재 미결제된 금액은 USD 4,579,560.21 입니다.(주석10 참조).

바. 당사는 보고기간말 현재 다수의 업체와 기술사용과 관련하여 로열티 지급계약을 체결하고 있으며, 동 계약과 관련하여 당기 및 전기 각각 2,678,474천원 및 1,338,907천원을 지급수수료로 계상하였습니다.

사. 당사는 덕산홀딩스(주)와 경영자문용역과 브랜드사용계약을 체결하고 있으며, 당기 및 전기 각각 4,485,273천원 및 3,561,442천원을 지급수수료로 계상하였습니다(주석 37 참조).

37. 특수관계자 거래 :

가. 당기와 전기 중 당사와 거래가 있거나 보고기간말 현재 채권·채무 잔액이 있는 기타 특수관계자는 다음과 같습니다.

구분	당기	전기
유의적 영향력을 행사하는 기업(*1)	덕산하이메탈(주)	덕산하이메탈(주)
관계기업	티그리스투자조합14호 티그리스-유운투자조합3호 PTR투게더전문1호1종(A1) QB펀드포트폴리오사모1	티그리스투자조합14호 티그리스-유운투자조합3호 PTR투게더전문1호1종(A1) QB펀드포트폴리오사모1
종속기업(*2)	티그리스투자조합42호 성도DS전자재료유한공사(Chengdu Diyeshi Electronic Materials Co.,Ltd.)	티그리스투자조합42호 성도DS전자재료유한공사(Chengdu Diyeshi Electronic Materials Co.,Ltd.)
기타특수관계자	(주)덕산테크피아 덕산홀딩스(주)	(주)덕산테크피아 덕산홀딩스(주)

(*1) 보고기간말 현재 당사에 유의적인 영향력을 행사하는 기업은 덕산하이메탈 주식회사로 당사의 지분 37.1%(전기말: 36.9%)를 보유하고 있습니다.

(*2) 전기 중 성도DS전자재료유한공사의 지분 100%를 덕산홀딩스(주)로부터 취득하여 종속기업투자로 인식하였습니다.

나. 당기 및 전기의 특수관계자와의 주요 수익·비용 거래내역은 다음과 같습니다.

(단위: 천원)

구분	회사명	당기				전기			
		수익거래		비용거래		수익거래		비용거래	
		매출 등	기타(*)	매입 등	기타	매출 등	기타(*)	매입 등	기타
유의적 영향력을 행사하는 기업	덕산하이메탈(주)	-	345,116	-	305,564	-	-	-	-
관계기업	PTR투게더전문1호1종(A1)	-	237,624	-	-	-	38,133	-	-
	QB펀드포트폴리오사모1	-	213,861	-	-	-	213,861	-	-
종속기업	성도DS전자재료유한공사	-	-	-	1,728,772	-	168,151	-	1,512,150

기타특수관계자	(주)덕산테크피아	-	-	35,327,498	-	-	-	39,775,429	-
	덕산홀딩스(주)	-	378,597	4,525,773	-	-	241,684	3,580,242	-
합 계		-	1,175,198	39,853,271	2,034,336	-	661,829	43,355,671	1,512,150

(*) 장단기대여금에 대한 이자수익(현재가치할인차금 상각액 제외)과 배당수익에 해당합니다.

당기 중 덕산하이메탈(주)와 21,021,434천원의 사업양수 계약을 체결하였습니다.
(주석 38 참고)

다. 당기말 및 전기말 현재 특수관계자에 대한 채권·채무 내역은 다음과 같습니다.

(단위: 천원)

구분	회사명	당기말				전기말			
		채권		채무		채권		채무	
		매출채권	기타채권(*)	매입채무	기타채무	매출채권	기타채권(*)	매입채무	기타채무
유의적 영향력을 행사하는 기업	덕산하이메탈(주)	-	101,543,416	-	830,077	-	-	-	-
종속기업	성도DS전자재료유한공사	-	-	-	1,859,222	-	5,842	-	1,464,819
기타특수관계자	(주)덕산테크피아	-	-	3,148,944	369,081	-	-	3,615,037	151,608
	덕산홀딩스(주)	-	15,166,168	-	1,190,674	-	14,968,565	-	522,001
합 계		-	116,709,584	3,148,944	4,249,054	-	14,974,407	3,615,037	2,138,428

(*) 장단기대여금(현재가치할인차금 차감전) 및 미수이자 포함되어 있습니다.

라. 당기 및 전기 중 특수관계자에 대한 대여금 내역은 다음과 같습니다.

(단위: 천원)

구분	회사명	당기				전기			
		기초	대여	외화평가	당기말	기초	출자전환	외화평가	전기말
유의적 영향력을 행사하는 기업	덕산하이메탈(주)(*1)	-	101,200,000	-	101,200,000	-	-	-	-
기타 특수관계자	덕산홀딩스(주) (*2)	14,853,393	-	60,223	14,913,615	14,630,487	-	222,904	14,853,391
종속기업	성도DS전자재료유한공사(*3)	-	-	-	-	3,230,488	(3,554,490)	324,002	-
합 계		14,853,393	101,200,000	60,223	116,113,615	17,860,975	(3,554,490)	546,906	14,853,391

(*1) 당기 중 덕산하이메탈(주)에 대한 대여금에서 이자수익이 343,416천원(현재가치할인차금 상각액 제외)이 발생하였습니다. 대여금을 담보하기 위하여 덕산하이메탈(주) 등이 보유한 시리우스홀딩스(주) 보통주 524,800주(지분율 40%)에 대하여 질권을 설정하고 있습니다. 또한 시리우스홀딩스(주)가 보유한 주식회사 에테르씨티의 보통주 12,500,000주(지분율 91.88%)에 대해 3순위로 질권을 설정하고 있습니다.

(*2) 당기와 전기 중 덕산홀딩스(주)에 대한 대여금에서 이자수익(현재가치할인차금 상각액 제외)이 각각 378,597천원 및 241,684천원이 발생하였습니다. 당사는 덕산홀딩스(주)에 대한 상기 대여금 중 11,400,000천원을 담보하기 위하여 덕산홀딩스(주)가 보유한 티그리스인베스트먼트(주) 보통주 1,915,000주(지분율 47.88%)에 대하여 질권을 설정하고 있습니다.

(*3) 전기 중 성도DS전자재료유한공사에 대한 대여금에서 이자수익이 68,278천원 발생하였

습니다. 전기말 성도DS전자재료유한공사에 대한 외화대여금 USD 2,750,000은 출자전환하였습니다.

마. 당사의 활동의 계획·운영·통제에 대한 중요한 권한과 책임을 가진 이사(비상임포함) 및 감사가 포함된 주요 경영진 전체에 대한 보상내역은 다음과 같습니다.

(단위: 천원)

구 분	당 기	전 기
단기종업원급여	1,986,592	2,430,684
퇴직급여	151,642	227,759
주식보상비용	83,376	(5,198)
장기종업원급여	3,350	27,685
합 계	2,224,960	2,680,930

바. 당기 및 전기 중 특수관계자와의 지분거래 내역은 다음과 같습니다.

(단위: 천원)

구 분	거래상대방	거래내역	당기	전기
종속기업 취득	덕산홀딩스(주)	현금	-	4,033,365
	성도DS전자재료유한공사	출자전환	-	3,554,490

38. 사업결합 :

가. 사업결합의 개요

당사는 사업 다각화를 통한 수익성 개선 등의 목적으로 계열회사인 덕산하이메탈(주)의 도전 입자(CP) 사업부문을 양수하였으며, 관련 내용은 아래와 같습니다.

구 분	내역
양수대상	덕산하이메탈(주)의 CP사업부 자산 및 부채, 종업원 권리 및 의무 등 영업부문 일체
이사회 결의일	2023년 03월 31일
영업양수 기준일	2023년 04월 03일
양수가액	21,021,434천원

나. 당기 중 발생한 사업결합의 이전대가의 공정가치는 다음과 같습니다.

(단위: 천원)

구 분	당기
현금	21,021,434

다. 당기에 발생한 사업결합으로 인하여 취득일에 취득한 자산과 인수한 부채의 공정가치는 다음과 같습니다.

(단위: 천원)

구 분	당기
식별가능한 자산의 공정가치	9,811,173
유동자산	642,516
재고자산	642,516
비유동자산	9,168,657
유형자산	1,439,427
무형자산	7,729,230
식별가능한 부채의 공정가치	1,985,784
유동부채	36,353
기타유동금융부채	36,353
비유동부채	1,949,431
기타비유동금융부채	117,384
기타비유동부채	28,518
이연법인세부채	1,803,529
식별가능한 순자산 공정가치 합계	7,825,389
영업권(*)	13,196,045
합계 :	21,021,434

(*) 사업결합 회계처리는 당기말 현재 잠정금액을 보고한 것으로, 취득일로부터 1년 이내의 측정기간 내에 사업결합과 관련된 사실과 상황에 대하여 새롭게 입수한 정보가 있는 경우에 조정될 수 있습니다.

라. 당기 중 사업결합으로 인한 순 현금유출은 다음과 같습니다.

(단위: 천원)

구 분	당기
현금으로 지급한 대가	21,021,434

다. 최근 2사업연도의 배당에 관한 사항

: 해당사항 없음.

□ 정관의 변경

가. 집중투표 배제를 위한 정관의 변경 또는 그 배제된 정관의 변경

변경전 내용	변경후 내용	변경의 목적
해당사항 없음	해당사항 없음	해당사항 없음

나. 그 외의 정관변경에 관한 건

변경전 내용	변경후 내용	변경의 목적
제35조(이사의 수) ①회사의 이사는 3명 이상 5명 이내로 하고, 사외이사는 이사총수의 4분의1 이상으로 한다.	제35조(이사의 수) ①회사의 이사는 3명 이상 8명 이내로 하고, 사외이사는 이사총수의 4분의1 이상으로 한다.	이사의 수 증원
제48조(감사의 선임) ⑤ 제3항·제4항의 감사의 선임 또는 해임에는 의결권 있는 발행주식총수의 10분의 3을 초과하는 수의 주식을 가진 주주	제48조(감사의 선임) ⑤ 제3항·제4항의 감사의 선임 또는 해임에는 의결권 있는 발행주식총수의 100분의 3 을 초과하는 수의 주식을 가진 주주	단순오기 정정

※ 기타 참고사항
- 해당사항 없음

□ 이사의 선임

가. 후보자의 성명·생년월일·추천인·최대주주와의 관계·사외이사후보자 등 여부

후보자성명	생년월일	사외이사 후보자여부	감사위원회 위원인 이사 분리선출 여부	최대주주와의 관계	추천인
이수훈	1976.01.10	미해당	미해당	계열사 임원	이사회
김우한	1977.10.26	미해당	미해당	계열사 임원	이사회
김병수	1975.09.16	해당	미해당	-	이사회
총 (3) 명					

나. 후보자의 주된직업·세부경력·해당법인과의 최근3년간 거래내역

후보자성명	주된직업	세부경력		해당법인과의 최근3년간 거래내역
		기간	내용	
이수훈	덕산홀딩스(주) 대표이사	2019.03~2023.10	덕산네오룩스(주) 대표이사	없음
		2022.03~2023.11	덕산하이메탈(주) 대표이사	
		2023.11~현재	덕산홀딩스(주) 대표이사	
김우한	덕산홀딩스(주) 사장	2013~2015	삼성SDI(주)	없음
		2015~2022	(주)LG화학 상무	
		2023~현재	덕산홀딩스(주) 사장	
김병수	연세대학교 화학과 부교수, 정교수	2002 ~ 2007	박사, Polymer/Material Chemistry, University of	없음

		Minnesota, Twin Cities, USA
	2007 ~ 2009	연구원, Department of Chemical Engineering, MIT, USA
	2018 ~ 현재	연세대학교 화학과 부교수, 정교수

다. 후보자의 체납사실 여부 · 부실기업 경영진 여부 · 법령상 결격 사유 유무

후보자성명	체납사실 여부	부실기업 경영진 여부	법령상 결격 사유 유무
이수훈	해당사항 없음	해당사항 없음	해당사항 없음
김우한	해당사항 없음	해당사항 없음	해당사항 없음
김병수	해당사항 없음	해당사항 없음	해당사항 없음

라. 후보자의 직무수행계획(사외이사 선임의 경우에 한함)

<p>1. 전문성 본 후보자는 화학 전문가로서의 식견과 풍부한 경험을 보유하고 있으며, 향후 깊은 식견과 균형 잡힌 시각을 경영진에게 제공할 것임.</p> <p>2. 독립성 본 후보자는 사외이사로서 최대주주로부터 독립적인 위치에 있어야 함을 정확하게 이해하고 있으며, 주주와 사회 등 다양한 이해관계자의 이익을 대변하는 동시에 회사의 장기적인 성장과 기업가치 극대화를 위해 투명하고 독립적인 의사결정 및 직무를 수행하고자 함.</p> <p>3. 책임과 의무에 대한 인식 및 준수 본 후보자는 선관주의와 충실 의무, 보고 의무, 감시 의무, 상호 업무집행 감시 의무, 겸업금지 의무, 자기거래 금지 의무, 기업비밀 준수 의무 등 상법상 사외이사의 의무를 인지하고 있으며 이를 엄수할 것임.</p>
--

마. 후보자에 대한 이사회 추천 사유


<p>후보자 이수훈은 덕산홀딩스의 대표이사로 회사 업무 전반 및 경영활동에 대한 풍부한 경험과 전문적인 식견을 바탕으로 역할을 충실히 수행해왔으며, 향후 회사의 발전에 기여할 수 있는 적임자로 판단되어 추천함.</p> <p>후보자 김우한은 폭넓은 경험과 노하우, 전문성을 바탕으로 향후 회사의 사회적 가치창출 등을 포함한 회사 경영에 기여할 수 있을 것으로 판단되어 추천함.</p> <p>후보자 김병수는 현재 연세대학교 화학과 부교수로서 화학 다방면의 깊은 식견과 균형잡힌 시각을 경영진에게 제공하여 향후 회사의 사회적 가치창출 등을 포함한 회사 경영에 기여할 수 있을 것으로 판단하여 추천함.</p>
--

확인서

확 인 서

후보자 본인은 본 서류에 기재한 증권의 발행 및 공시 등에 관한 규정 제 3-15 조 제 3 항 제 3 호 가목부터 마목까지의 사항이 사실과 일치함을 확인합니다.


2024. 3. 6.

보고자 이 수 훈 (서명 또는 날인) 

확 인 서

후보자 본인은 본 서류에 기재한 증권의 발행 및 공시 등에 관한 규정 제 3-15 조 제 3 항 제 3 호 가목부터 마목까지의 사항이 사실과 일치함을 확인합니다.

2024. 3. 6.

보고자 김 우 한 (서명 또는 )

확 인 서

후보자 본인은 본 서류에 기재한 증권의 발행 및 공시 등에 관한 규정 제 3-15 조 제 3 항 제 3 호 가목부터 마목까지의 사항이 사실과 일치함을 확인합니다.

2024. 3. 6.

보고자 김 병 수 (서명  날인)

※ 기타 참고사항
- 해당사항 없음

□ 감사의 선임

<감사후보자가 예정되어 있는 경우>

가. 후보자의 성명 · 생년월일 · 추천인 · 최대주주와의 관계

후보자성명	생년월일	최대주주와의 관계	추천인
김진욱	1978.01.21	해당사항 없음	이사회
총 (1) 명			

나. 후보자의 주된직업 · 세부경력 · 해당법인과의 최근3년간 거래내역

후보자성명	주된직업	세부경력		해당법인과의
		기간	내용	최근3년간 거래내역
김진욱	건국대학교 경영대학 정교수	2008~2012	University of Oregon 경영대학 회계학과(경영학박사)	해당사항 없음
		2020~2022	건국대학교 경영대학 경영학과 학과장	
		2023~현재	건국대학교 경영대학 경영학과 회계전공 정교수	

다. 후보자의 체납사실 여부 · 부실기업 경영진 여부 · 법령상 결격 사유 유무

후보자성명	체납사실 여부	부실기업 경영진 여부	법령상 결격 사유 유무
김진욱	해당사항 없음	해당사항 없음	해당사항 없음

라. 후보자에 대한 이사회 추천 사유

상기 감사 후보자는 폭넓은 경험과 전문성을 토대로 당사 경영전반에 대해 객관적이고 중립적인 시각으로 감사 업무를 수행할 것으로 판단됨.

확인서

확 인 서

후보자 본인은 본 서류에 기재한 증권의 발행 및 공시 등에 관한 규정 제 3-15 조 제 3 항 제 3 호 가목, 다목, 라목의 기재사항이 사실과 일치함을 확인합니다.

2024. 3. 6.

보고자 김 진 옥 (서명 또는 날인)



<권유시 감사후보자가 예정되지 아니한 경우>

※ 기타 참고사항
- 해당사항없음

□ 기타 주주총회의 목적사항

가. 의안 제목 : 임원퇴직금 규정 개정

나. 의안의 요지 : 임원퇴직금 규정 정비

현 재	변 경	변경 목적
<p>제2조(적용범위) 이 규정은 다음 각 호에 해당하는 자에게 적용한다</p> <p>·</p> <p>1. 회사의 주주총회에서 선임된 이사와 감사 2. 이사회에서 선임된 대우임원</p>	<p>제2조(적용범위) 이 규정은 다음 각 호에 해당하는 자에게 적용한다</p> <p>·</p> <p>1. 회사의 주주총회에서 선임된 이사 2. 이사회에서 선임된 대우임원 3. 이 밖에 회사에서 선임한 비등기 임원</p>	적용 범위 명확화
<p>제3조(지급대상) 이 규정의 퇴직금은 임원으로 선임되어, 퇴직, 계열회사 전출, 사망하는 경우 지급한다.</p>	<p>제3조(지급대상) 임원이 현실적으로 퇴임할 때 또는 재직 중 사망한 경우 지급한다.</p>	대상 명확화

<p>제4조(퇴직금의 산정방법)</p> <p>1. 임원의 퇴직금 산정은 [3개월 평균임금 x 재임기간 x 지급율]로 한다.</p> <p>2. 임원의 퇴직금 지급율은 다음과 같다.</p> <table border="1" data-bbox="185 745 572 1093"> <thead> <tr> <th rowspan="2">구분</th> <th colspan="2">2015년 1월 1일</th> </tr> <tr> <th>이전 지급률</th> <th>이후 지급률</th> </tr> </thead> <tbody> <tr> <td>회장/부회장/사장</td> <td>3</td> <td>1</td> </tr> <tr> <td>부사장</td> <td>2.5</td> <td>1</td> </tr> <tr> <td>전무이사</td> <td>2</td> <td>1</td> </tr> <tr> <td>상무이사</td> <td>1.5</td> <td>1</td> </tr> <tr> <td>이사</td> <td>1</td> <td>1</td> </tr> </tbody> </table> <p>3. 2015년 1월 1일 이전부터 재임하고 있는 임원의 경우, 2015년 1월 1일 이전 재임기간에 대한 지급율은 상기 2항의 2015년 1월 1일 이전 지급율을 적용하여, 퇴직금을 산정하고, 2015년 1월 1일 이후 재임기간에 대한 지급율은 상기 2항의 2015년 1월 1일 이후 지급율을 적용하여 퇴직금을 산정하여 합산하여 지급한다.</p>	구분	2015년 1월 1일		이전 지급률	이후 지급률	회장/부회장/사장	3	1	부사장	2.5	1	전무이사	2	1	상무이사	1.5	1	이사	1	1	<p>제4조(퇴직금의 산정방법)</p> <p>1. 임원의 퇴직금 산정은 [1일 평균임금 x 30일 x 재임기간 x 지급율]로 한다. 평균임금은 퇴직일 이전 3개월 동안에 임원에게 지급된 임금의 총액을 그 기간의 총일수로 나눈 금액을 말한다. 단, 퇴직일 이전 3개월 동안 회사의 결정에 따라 보수가 지급되지 않은 경우(이하 "무보수 기간")가 포함된 경우 평균임금의 산정기준이 되는 기간과 총액에서 각각 빼기로 한다.</p> <p>2. 임원의 퇴직금 지급율은 다음과 같다.</p> <table border="1" data-bbox="678 595 1066 819"> <thead> <tr> <th>구분</th> <th>지급률</th> </tr> </thead> <tbody> <tr> <td>회장/부회장/사장</td> <td>5</td> </tr> <tr> <td>부사장</td> <td>4</td> </tr> <tr> <td>전무이사</td> <td>3</td> </tr> <tr> <td>상무이사</td> <td>2</td> </tr> <tr> <td>이사</td> <td>1.5</td> </tr> </tbody> </table> <p>3. 삭제</p> <p>4. 2항의 퇴직금 지급율은 임원의 전체 재임기간에 대하여 적용한다.</p> <p>5. 1항의 평균임금 산정 시, 복리후생적 급여/성과급/그 외 1회성으로 지급하는 금품 등은 포함하지 않으며, 이 때 포함하지 않는 금품의 판단은 그 명칭을 불문하고 성격에 따라 회사가 판단하기로 한다.</p>	구분	지급률	회장/부회장/사장	5	부사장	4	전무이사	3	상무이사	2	이사	1.5	<p>1. 오타 정정 및 평균임금 산정 방식 명확화</p> <p>2. 지급율 배수 개정</p> <p>3. 불필요 항목 삭제</p> <p>4. 신설(소급적용 명확화)</p> <p>5. 신설</p>
구분		2015년 1월 1일																																
	이전 지급률	이후 지급률																																
회장/부회장/사장	3	1																																
부사장	2.5	1																																
전무이사	2	1																																
상무이사	1.5	1																																
이사	1	1																																
구분	지급률																																	
회장/부회장/사장	5																																	
부사장	4																																	
전무이사	3																																	
상무이사	2																																	
이사	1.5																																	
<p>제5조(재임기간의 계산)</p> <p>1. 임원의 재임기간은 등기일과 관계없이 임원 선임 발령일자로부터 임원 해임 발령일자까지의 기간을 말한다. (단, 직원으로 근무한 기간은 임원 재임기간에 산정하지 않는다.)</p> <p>2. 임원의 재임기간 계산에 있어서 1년 미만의 월수는 월할 계산하고, 1개월 미만의 단수가 있을 경우에는 1개월로 계산한다.</p>	<p>제5조(재임기간의 계산)</p> <p>1. 임원의 재임기간은 등기일과 관계없이 임원 선임 발령일자로부터 임원 해임 발령일자까지의 기간을 말한다. (단, 직원으로 근무한 기간은 임원 재임기간에 산정하지 않는다.)</p> <p>2. 임원의 재임기간 계산에 있어서 1년 미만의 월수는 월할 계산하고, 1개월 미만의 단수가 있을 경우에는 1개월로 계산한다.</p> <p>3. 임원의 재임기간 중 무보수 기간이 포함되어 있을 경우, 그 기간은 재임기간에서 제외한다.</p>	<p>3. 무보수 기간 제외</p>																																

<p>제6조(연임 임원에 대한 계산) 임원이 각 직책을 연임하였을 경우에는 퇴직 당시 3개월 평균임금을 기준으로 각 직책별 지급율에 재임기간을 곱한 금액을 합산하여 지급한다.</p>	<p>삭제</p>	<p>불필요 항목 삭제</p>
<p>제10조(퇴직연금보험) 1. 회사는 임원을 피보험자로 하는 퇴직연금보험에 가입할 수 있으며, 지급방법 및 시기는 별도로 정하는 기준에 따른다. 2. 퇴직연금보험에 의해 지급된 보험금은 이 규정에 의한 퇴직금을 지급한 것으로 본다. 3. 퇴직연금보험 운용 결과에 따른 이익이나 손실의 책임은 임원에게 귀속된다.</p>	<p>제10조(퇴직연금보험) 1. 회사는 임원을 피보험자로 하는 퇴직연금보험에 가입할 수 있으며, 지급방법 및 시기는 별도로 정하는 기준에 따른다.퇴직연금보험 가입 시에는 제5조에 따른 재임기간 1년에 대한 30일분의 평균 임금을 지급할 수 있도록 가입한다. 2. 퇴직연금보험에 의해 지급된 보험금은 이 규정에 의한 퇴직금을 지급한 것으로 본다.단, 1항에 의하여 지급된 보험금이 제4조에 의하여 산정한 퇴직금보다 작을 경우 그 차액은 회사에서 지급한다. 3. 퇴직연금보험 운용 결과에 따른 이익이나 손실의 책임은 임원에게 귀속된다.</p>	<p>1. 퇴직연금은 법정제(1배수) 2. 차액은 회사에서 지급</p>
	<p>제11조(관계회사로의 전입,전출, 전직) 1. 임원이 관계회사에서 전입하거나 관계회사로 전출, 전직하는 경우에는 퇴임으로 보지 아니할 수 있다. 단, 임원이 전입하거나 관계회사 전출, 전직 시 퇴직금을 지급한 경우에는 재임기간에 통산하지 아니한다. 2. 전향의 경우, 임원의 퇴직금은 최후로 재임한 회사에서의 퇴직 당시 보수 월액을 기준으로 제4조에 따라 산정한다. 이 때 재임기간의 기산일은 회사와 관계회사를 통합하여 최초 임원 선임 발령일자 부터 기산할 수 있다. 3. 전향의 퇴직금 총액의 회사별 부담 금액의 산정은 재임기간 기준으로 안분비례방식에 의한다.</p>	<p>신설 (관계사 전출/전입/전직 명확화)</p>

□ 이사의 보수한도 승인

가. 이사의 수 · 보수총액 내지 최고 한도액

(당 기)

이사의 수 (사외이사수)	4 (1)
보수총액 또는 최고한도액	100억원

(전 기)

이사의 수 (사외이사수)	4 (1)
실제 지급된 보수총액	5.2억원
최고한도액	50억원

- ※ 기타 참고사항
- 이사의 수 증원에 따른 보수한도 상향

□ 감사의 보수한도 승인

가. 감사의 수 · 보수총액 내지 최고 한도액

(당 기)

감사의 수	2
보수총액 또는 최고한도액	1억원

(전 기)

감사의 수	1
실제 지급된 보수총액	0.2억원
최고한도액	1억원

- ※ 기타 참고사항
- 해당사항 없음